



FITTING INSTRUCTIONS. INSTRUCTIONS DE MONTAGE. EINBAUANLEITUNG.
ISTRUZIONI DI MONTAGGIO. INSTRUCCIONES DE MONTAJE.
MONTAGE-INSTRUCTIES. INSTRUCOES DE MONTAGEM.
Инструкции по установке. 取扱説明書. 装配方法说明

All

Ski Hatch
Extincteur
Feuerlöscher
Estintore
Extintor de incendios
消火器
Огнетушитель
灭火器
Brandblusapparaat
Extintor de incêndio

www.JagDocs.com

JAF 0006 (10) - 3E

MY | **2006** →

8X23-19C548-AB

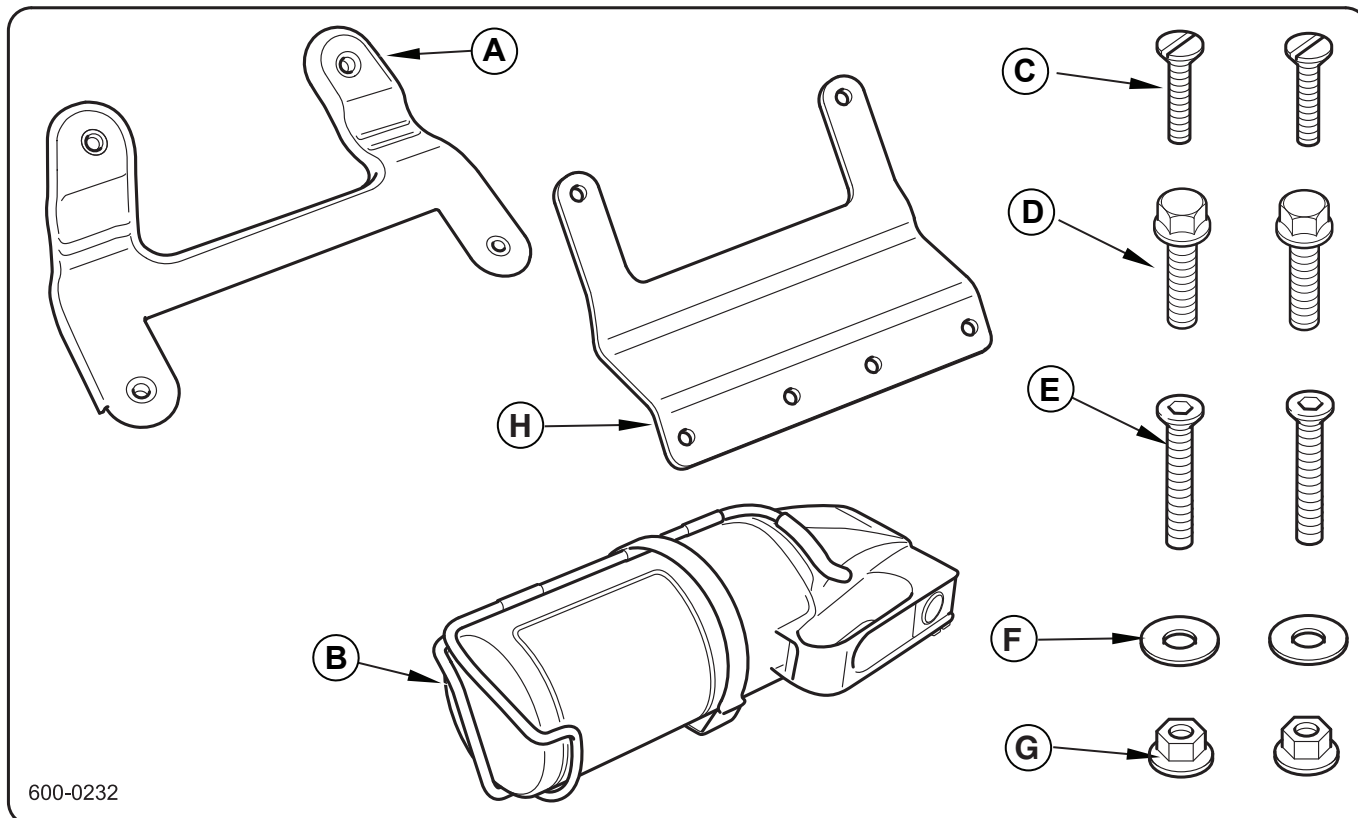
Part No. | **T2R10328**



FITTING INSTRUCTIONS. INSTRUCTIONS DE MONTAGE. EINBAUANLEITUNG.
ISTRUZIONI DI MONTAGGIO. INSTRUCCIONES DE MOTAJE.
MONTAGE-INSTRUCTIES. INSTRUCOES DE MONTAGEM.
Инструкции по установке. 取扱説明書. 装配方法说明

All Models

Fire Extinguisher, Extincteur, Feuerlöscher,
Estintore, Extintor de incendios, 消火器, Огнетушитель,
灭火器, Brandblusapparaat, Extintor de incêndio



600-0232

Parts Required

- A. Fire Extinguisher Mounting Bracket
- B. Fire Extinguisher
- C. Bolts M6 - 16mm (2)
- D. Bolts M6 - 16mm (2)
- E. Bolts M6 - 20mm (2)
- F. Washer (2)
- G. Nut (2)

Notwendige Ersatzteile

- A. Feuerlöscherhalterung
- B. Feuerlöscher
- C. Schrauben M6 - 16 mm (2)
- D. Schrauben M6 - 16 mm (2)
- E. Schrauben M6 - 20 mm (2)
- F. Unterlegscheibe (2)
- G. Mutter (2)

Piezas necesarias

- A. Soporte de montaje del extintor de incendios
- B. Extintor de incendios
- C. Pernos M6 de 16 mm (2)
- D. Pernos M6 de 16 mm (2)
- E. Pernos M6 de 20 mm (2)
- F. Rondella plana (2)
- G. Dado (2)

Pièces de rechange nécessaires

- A. Extincteur – Support de fixation
- B. Extincteur
- C. Boulons M6 – 16 mm (2)
- D. Boulons M6 – 16 mm (2)
- E. Boulons M6 – 20 mm (2)
- F. Rondelle de serrage lisse (2)
- G. Ecrou (2)

Ricambi necessari

- A. Staffa di supporto estintore
- B. Estintore
- C. Bulloni M6 - 16 mm (2)
- D. Bulloni M6 - 16 mm (2)
- E. Bulloni M6 - 20 mm (2)
- F. Arandela plana (2)
- G. Tuerca (2)

キット内容

- A. 消火器 マウンティング ブラケット
- B. 消火器
- C. ボルト M6 - 16mm (2)
- D. ボルト M6 - 16mm (2)
- E. ボルト M6 - 20mm (2)
- F. 平ワッシャ (2)
- G. ナット (2)

JAF 0006 (10) - 3E

MY

2006 →

8X23-19C548-AB

Part No.

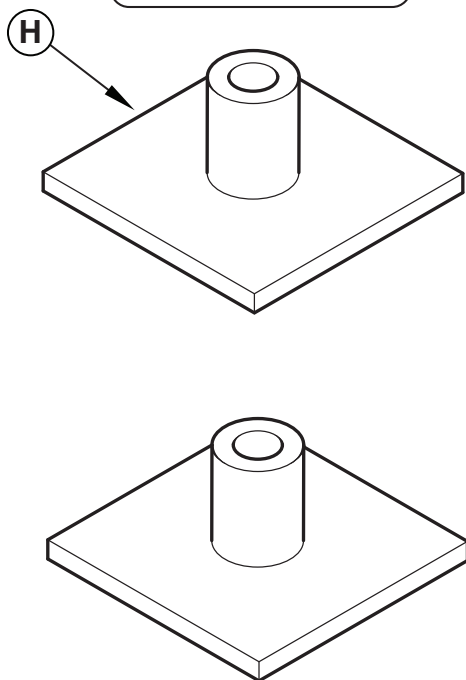
T2R10328



X Type Estate

Fire Extinguisher, Extincteur, Feuerlöscher, Estintore, Extintor de incendios, 消火器, Огнетушитель, 灭火器, Brandblusapparaat, Extintor de incêndio




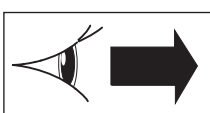


Part No C2S 35864



600-0238

C2S 35864

- Bracket Kit ordered separately for X Type Estate.
- Kit support commandé séparément pour la X-TYPE Estate
- Halterungssatz für X-TYPE Estate separat zu bestellen.
- El conjunto de soportes para el modelo X-TYPE familiar puede solicitarse por separado
- Kit staffa da ordinarsi separatamente per le vetture X-TYPE modello wagon
- X-TYPE エステート用ブラケット キット - 別途オーダー
- Для X-TYPE универсал комплект кронштейна заказывается отдельно
- X-TYPE Estate 的支架套件
- Reparatieset van beugel wordt voor estatemodel van X-TYPE afzonderlijk besteld.
- Kit de suporte encomendado em separado para X-TYPE Estate.

-  **XF 1-10**
-  **XJ 1-10**
-  **XK 1-10**
-  **S - Type 1-10**
-  **X - Type 11-21**
-  **X - Type Estate 22-32**

JAF 0006 (10) - 3E

MY

2006 →

8X23-19C548-AB

Part No.

T2R10328

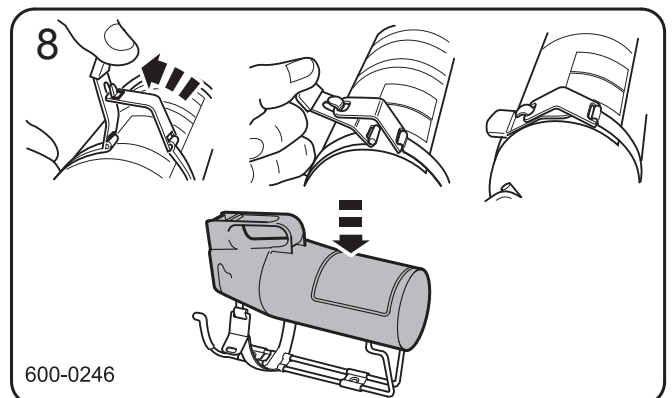
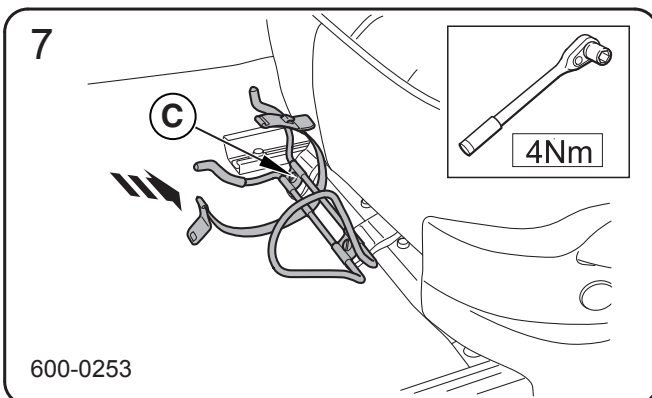
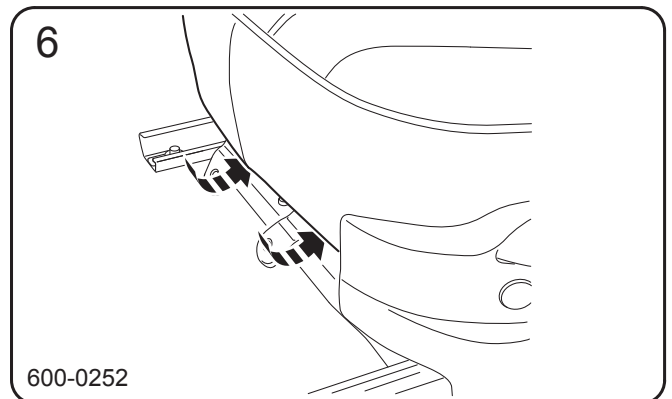
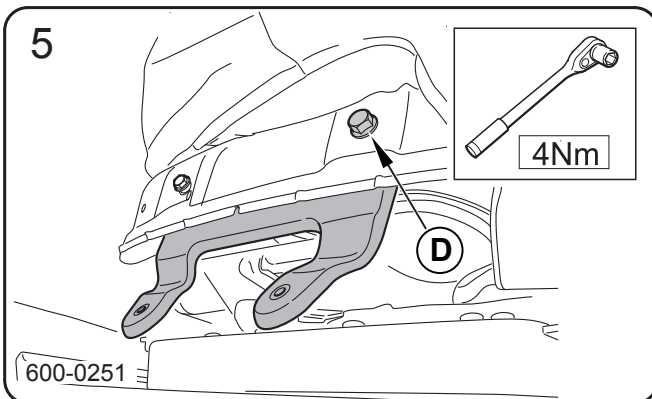
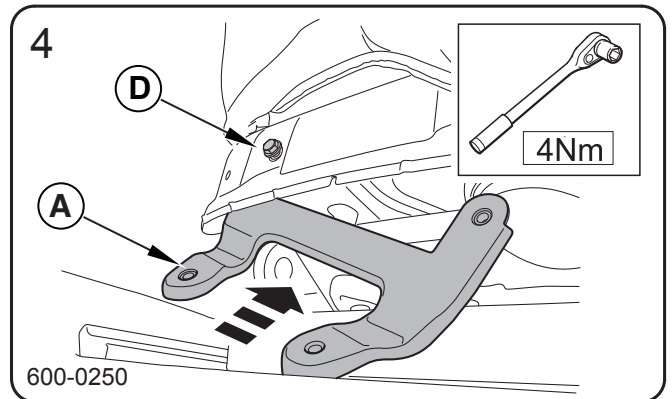
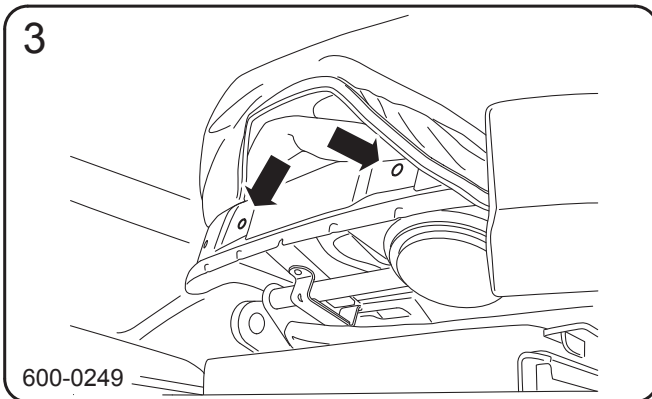
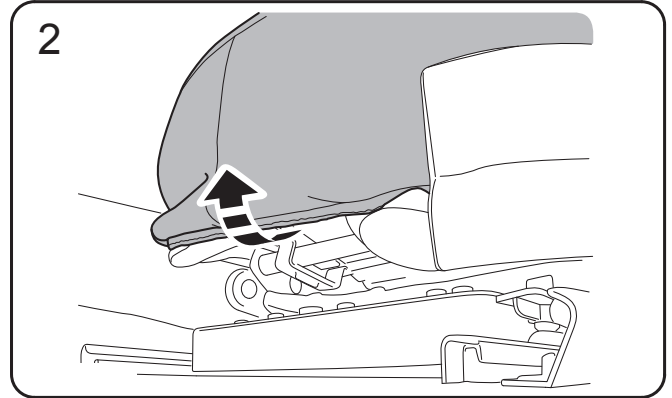
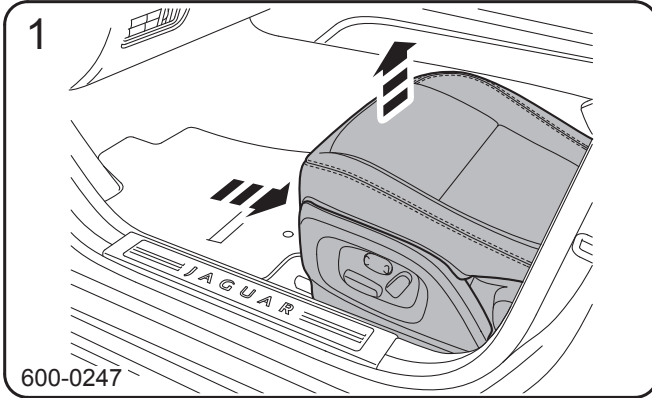


JAGUAR

FITTING INSTRUCTIONS. INSTRUCTIONS DE MONTAGE. EINBAUANLEITUNG.
ISTRUZIONI DI MONTAGGIO. INSTRUCCIONES DE MOTAJE.
MONTAGE-INSTRUCTIES. INSTRUCOES DE MONTAGEM.
Инструкции по установке. 取扱説明書. 装配方法说明

**XF XJ XK
S-Type F-Type**

**Fire Extinguisher, Extincteur, Feuerlöscher,
Estintore, Extintor de incendios, 消火器, Огнетушитель,
灭火器, Brandblusapparaat, Extintor de incêndio**



JAF 0006 (10) - 3E

MY 2006 →

8X23-19C548-AB

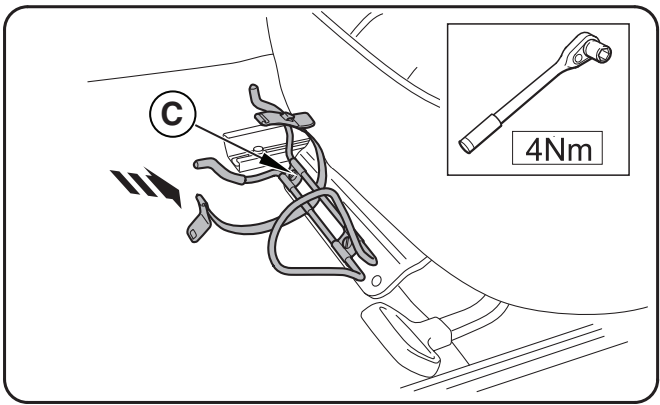
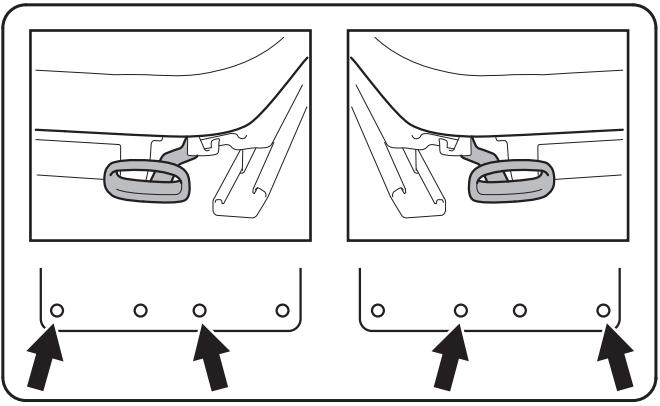
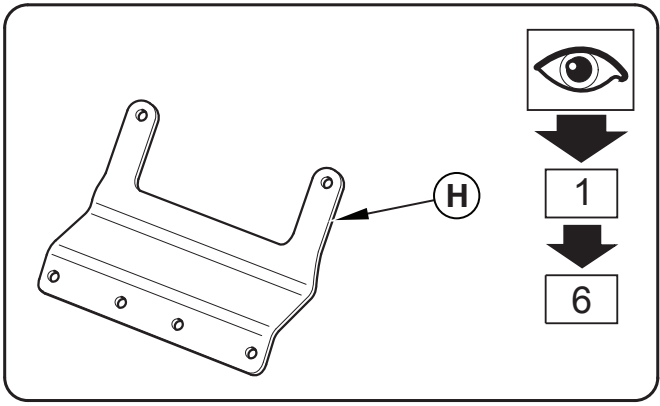
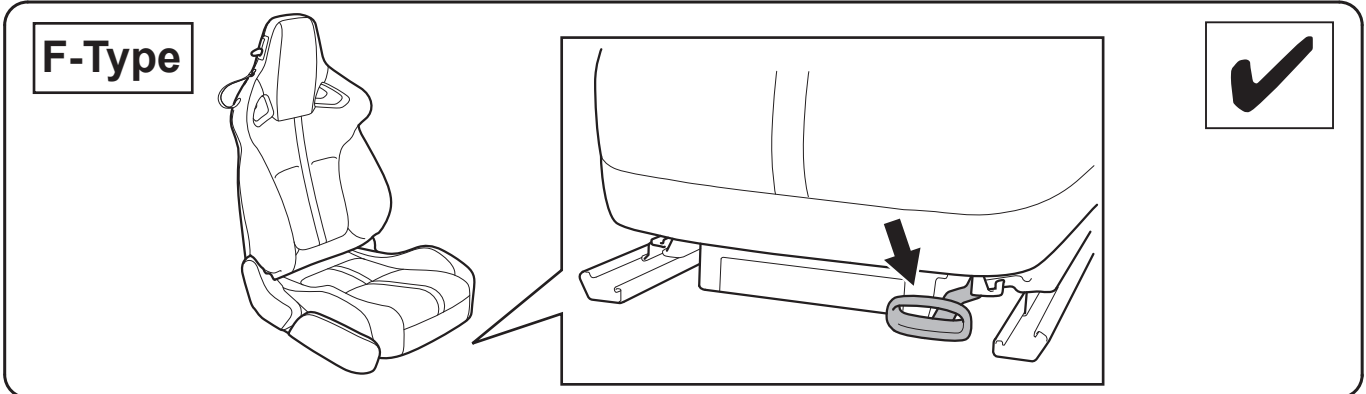
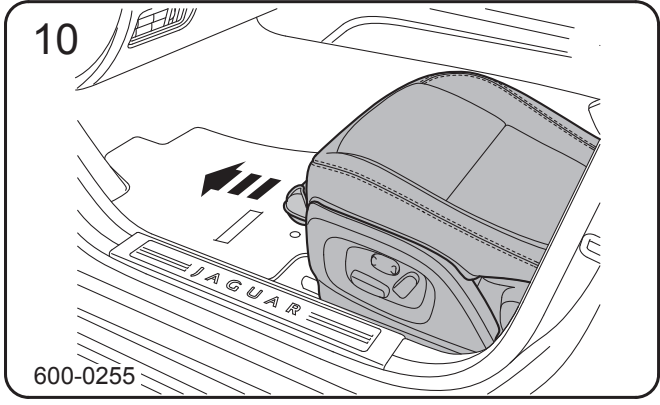
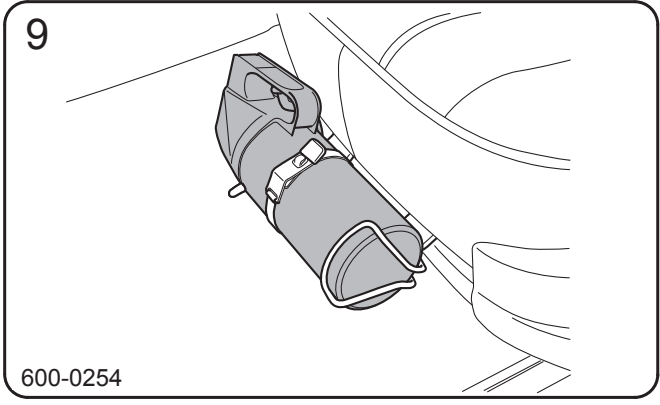
Part No. T2R10328



FITTING INSTRUCTIONS. INSTRUCTIONS DE MONTAGE. EINBAUANLEITUNG.
 ISTRUZIONI DI MONTAGGIO. INSTRUCCIONES DE MONTAJE.
 MONTAGE-INSTRUCTIES. INSTRUCOES DE MONTAGEM.
 Инструкции по установке. 取扱説明書. 装配方法说明

**XF XJ XK
S-Type F-Type**

**Fire Extinguisher, Extincteur, Feuerlöscher,
Estintore, Extintor de incendios, 消火器, Огнетушитель,
灭火器, Brandblusapparaat, Extintor de incêndio**



JAF 0006 (10) - 3E

MY 2006 →

8X23-19C548-AB

Part No. T2R10328

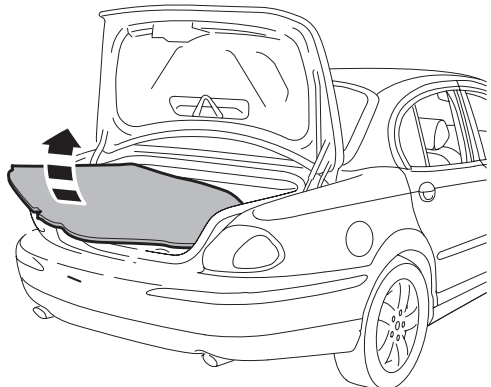


FITTING INSTRUCTIONS. INSTRUCTIONS DE MONTAGE. EINBAUANLEITUNG.
 ISTRUZIONI DI MONTAGGIO. INSTRUCCIONES DE MOTAJE.
 MONTAGE-INSTRUCTIES. INSTRUCOES DE MONTAGEM.
 Инструкции по установке. 取扱説明書. 装配方法说明

X Type

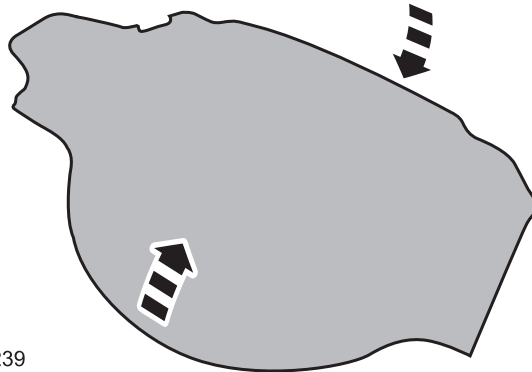
**Fire Extinguisher, Extincteur, Feuerlöscher,
 Estintore, Extintor de incendios, 消火器, Огнетушитель,
 灭火器, Brandblusapparaat, Extintor de incêndio**

11



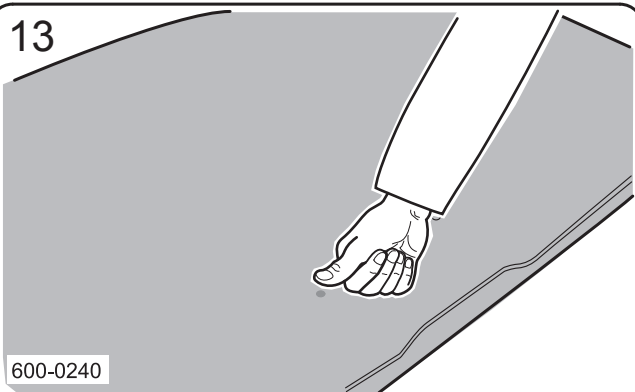
FEI029

12



600-0239

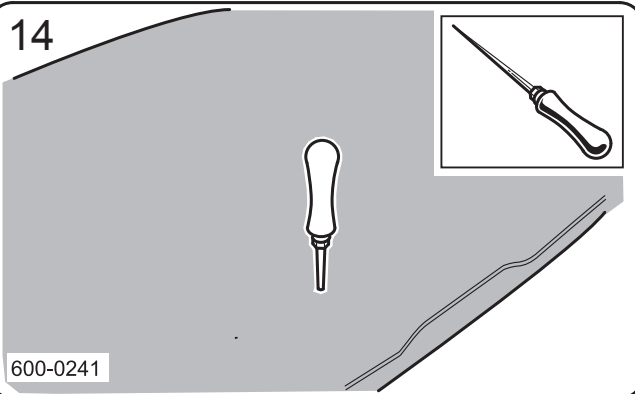
13



600-0240

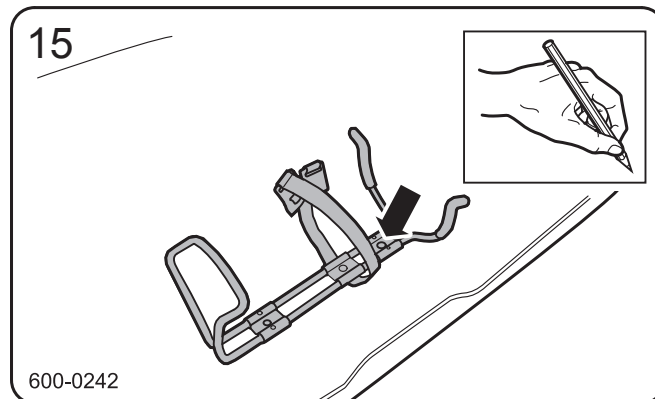
- Locate pre-drilled hole
- Repérer le trou déjà percé
- Vorgebohrtes Loch lokalisieren
- Localice el orificio pretaladrado
- Individuare il foro precedentemente praticato
- あらかじめ開けられた穴を確認してください
- Найдите готовое отверстие
- 找到□□孔的位置
- Kijk waar het voorgeboorde gat zit
- Localize o orificio pré-perfurado

14



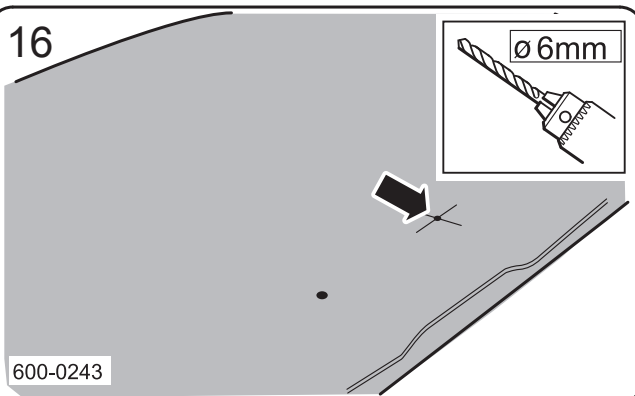
600-0241

15



600-0242

16



600-0243

17



600-0239

JAF 0006 (10) - 3E

MY 2006 →

8X23-19C548-AB

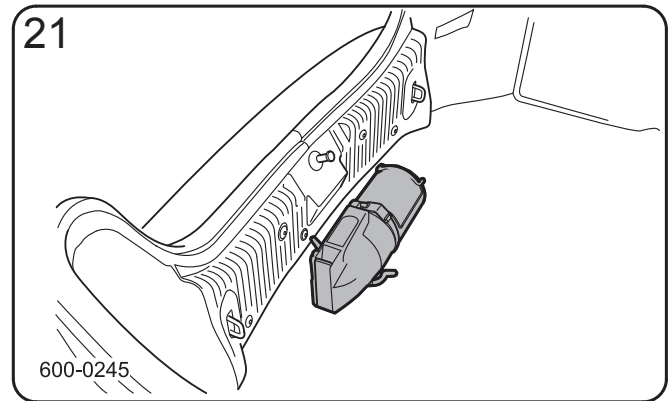
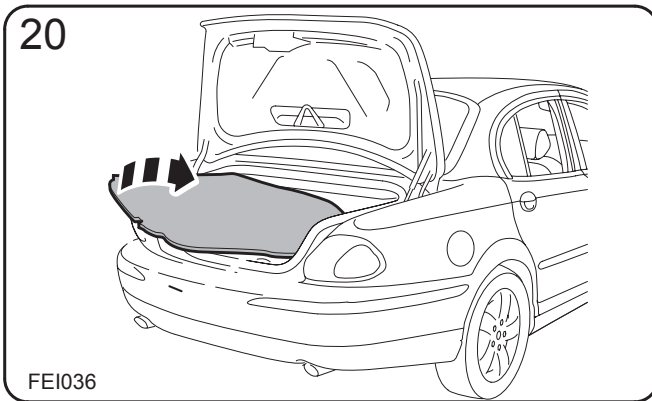
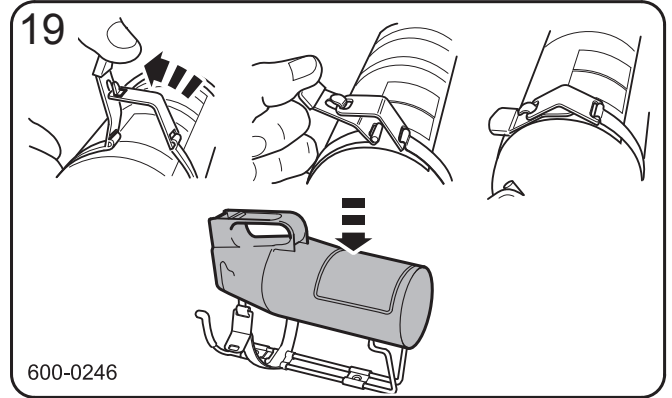
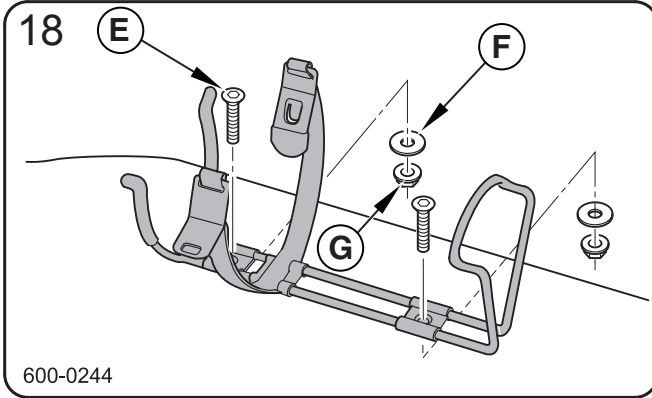
Part No. T2R10328



FITTING INSTRUCTIONS. INSTRUCTIONS DE MONTAGE. EINBAUANLEITUNG.
ISTRUZIONI DI MONTAGGIO. INSTRUCCIONES DE MONTAJE.
MONTAGE-INSTRUCTIES. INSTRUCOES DE MONTAGEM.
Инструкции по установке. 取扱説明書. 装配方法说明

X Type

**Fire Extinguisher, Extincteur, Feuerlöscher,
Estintore, Extintor de incendios, 消火器, Огнетушитель,
灭火器, Brandblusapparaat, Extintor de incêndio**



JAF 0006 (10) - 3E

MY 2006 →

8X23-19C548-AB

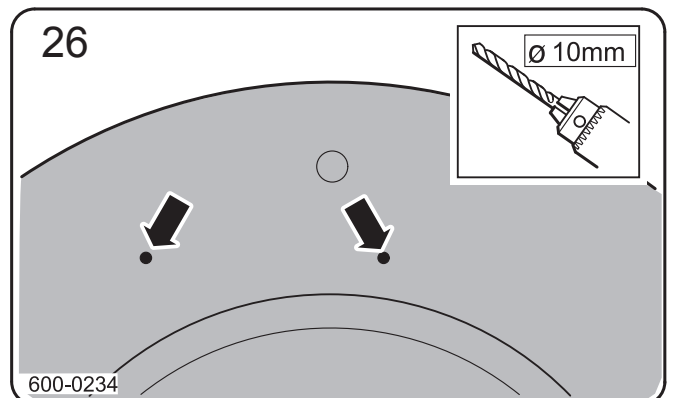
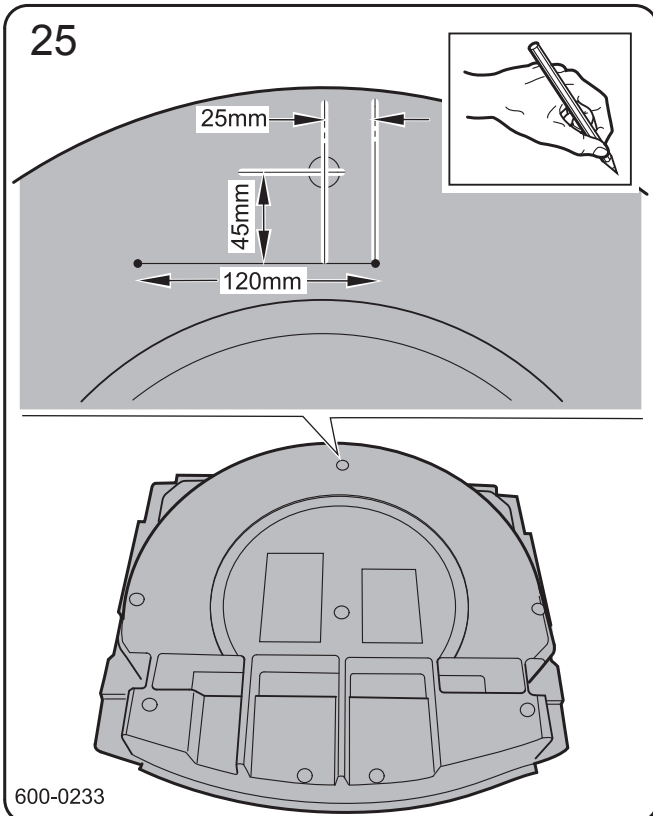
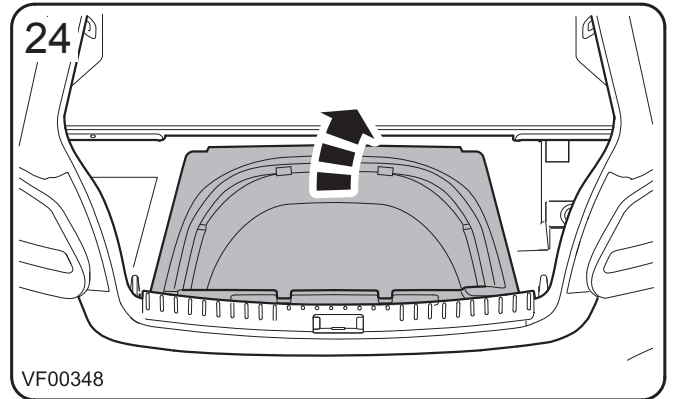
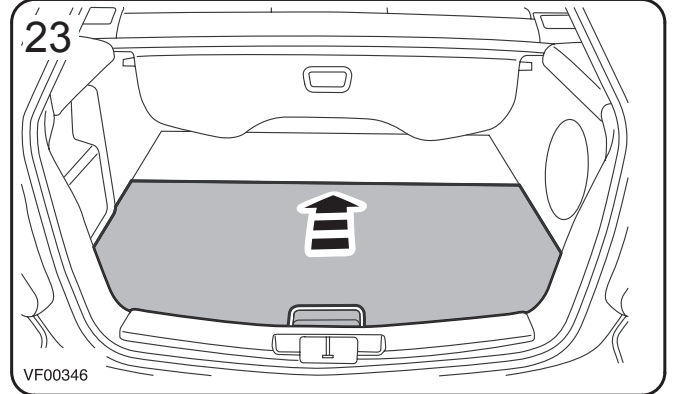
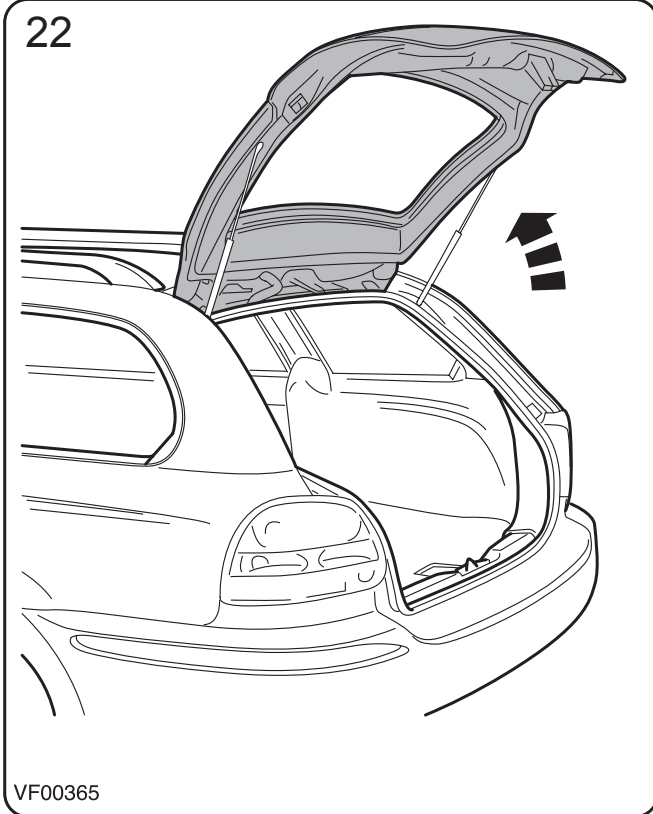
Part No. **T2R10328**



FITTING INSTRUCTIONS. INSTRUCTIONS DE MONTAGE. EINBAUANLEITUNG.
 ISTRUZIONI DI MONTAGGIO. INSTRUCCIONES DE MONTAJE.
 MONTAGE-INSTRUCTIES. INSTRUCOES DE MONTAGEM.
 Инструкции по установке. 取扱説明書. 装配方法说明

X Type Estate

**Fire Extinguisher, Extincteur, Feuerlöscher,
 Estintore, Extintor de incendios, 消火器, Огнетушитель,
 灭火器, Brandblusapparaat, Extintor de incêndio**



JAF 0006 (10) - 3E

8X23-19C548-AB

MY 2006 →

Part No. **T2R10328**



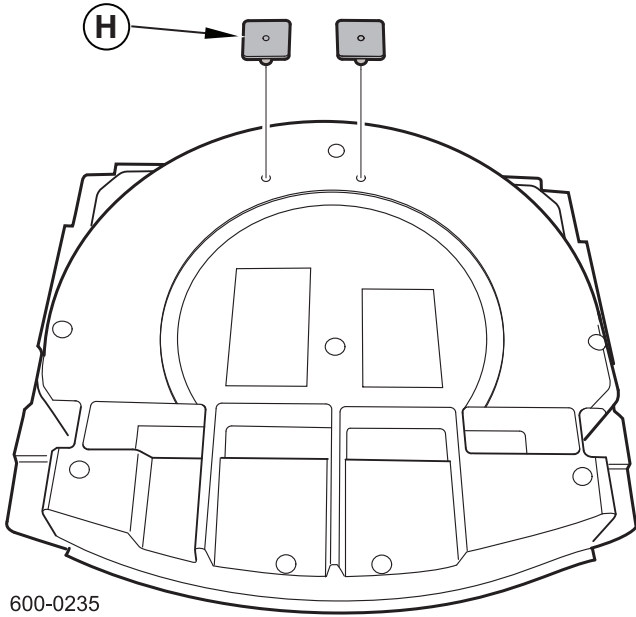
JAGUAR

FITTING INSTRUCTIONS. INSTRUCTIONS DE MONTAGE. EINBAUANLEITUNG.
ISTRUZIONI DI MONTAGGIO. INSTRUCCIONES DE MOTAJE.
MONTAGE-INSTRUCTIES. INSTRUCOES DE MONTAGEM.
Инструкции по установке. 取扱説明書. 装配方法说明

X Type Estate

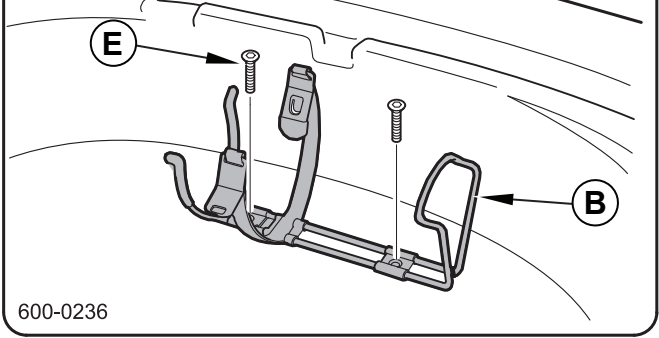
Fire Extinguisher, Extincteur, Feuerlöscher, Estintore, Extintor de incendios, 消火器, Огнетушитель, 灭火器, Brandblusapparaat, Extintor de incêndio

27



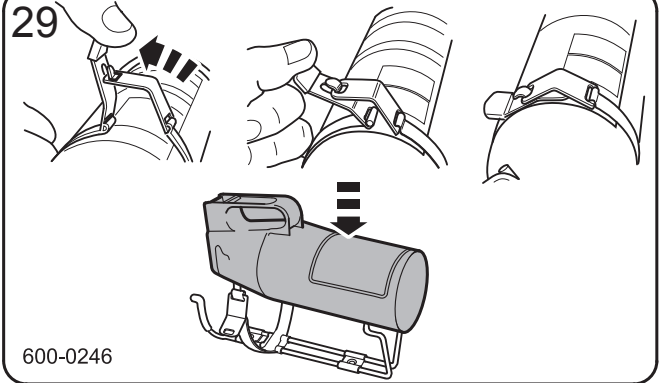
600-0235

28



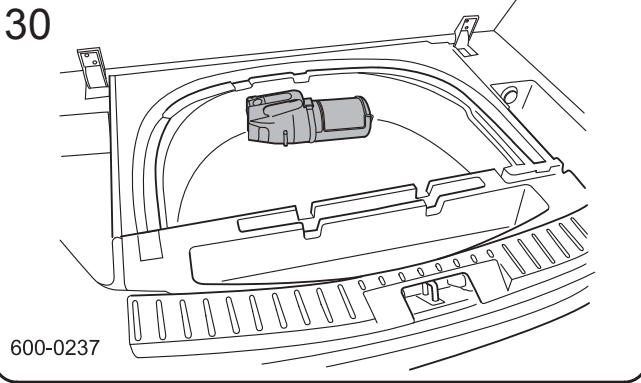
600-0236

29



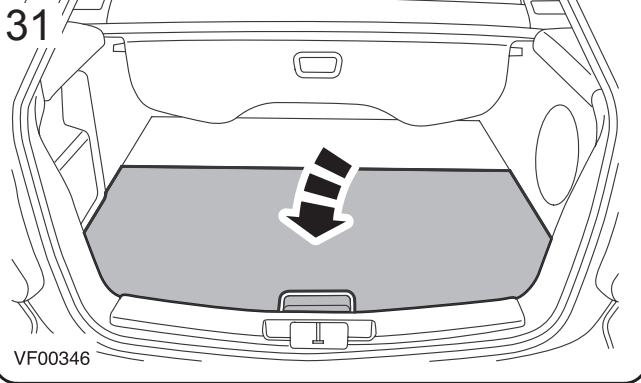
600-0246

30



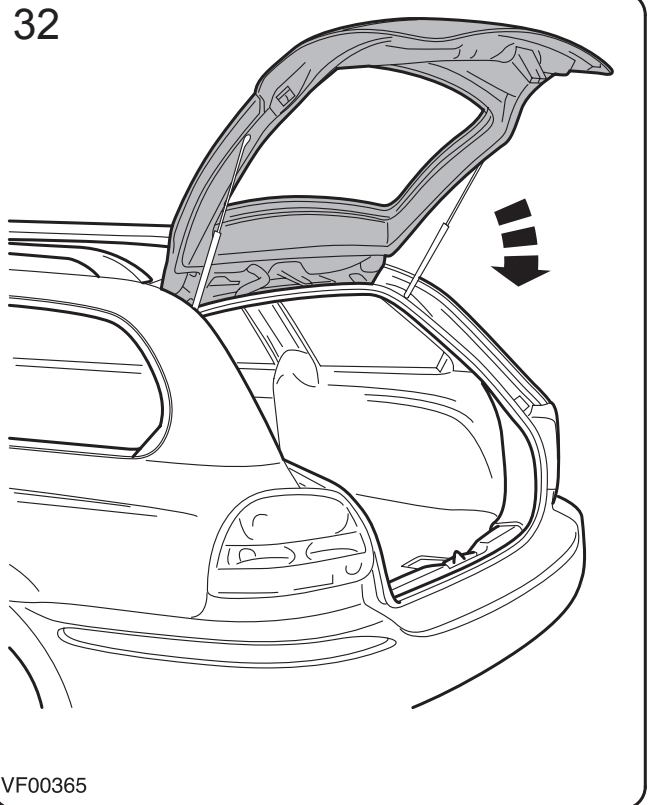
600-0237

31



VF00346

32



VF00365

JAF 0006 (10) - 3E

MY

2006 →

8X23-19C548-AB

Part No.

T2R10328