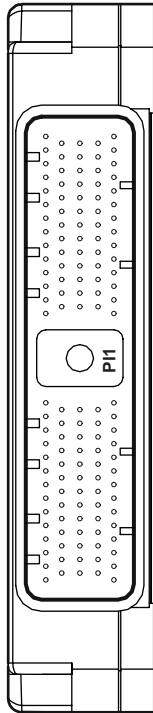


ENGINE CONTROL MODULE



P11 / BLACK

107	108	109	110	111	112	113	114	115	116	117	118	119	120
G	N	Y	YU	B	UY	BG	BK	BG	B	RW	U	BO	BR
81	82	83	84	85	86	87	88	89	90	91	92	93	
B	B	R	Y	—	—	GU	YR	GR	B	UY	RW	RW	
55	56	57	58	59	60	61	62	63	64	65	66	67	
RW	RW	—	—	—	—	GW	GW	GR	YR	WR	UY	O	
29	30	31	32	33	34	35	36	37	38	39	40	41	
B	B	GR	—	—	WG	BG	—	O	B	OY	OG	BW	GO
1	2	3	4	5	6	7	8	9	10	11	12	13	14
RU	RU	—	B	B	Y	GO	GO	U	GU	—	OY	—	—

V6

121	122	123	124	125	126	127	128	129	130	131	132	133	134
WU	—	G	Y	—	—	BK	N	N	BW	GB	YB	—	GU
94	95	96	97	98	99	100	101	102	103	104	105	106	
Y	R	—	—	N	N	BG	—	B	O	RG	W	RW	
68	69	70	71	72	73	74	75	76	77	78	79	80	
N	G	UY	U	—	—	—	R	Y	—	Y	YR	GW	
42	43	44	45	46	47	48	49	50	51	52	53	54	
—	BG	GW	BK	BK	WG	BK	WG	UY	WU	WU	GR	YR	B
15	16	17	18	19	20	21	22	23	24	25	26	27	28
—	—	B	B	BG	BG	—	NR	WG	WG	—	—	WR	—

107	108	109	110	111	112	113	114	115	116	117	118	119	120
G	N	Y	YU	B	UY	BG	BK	BR	B	RW	U	BO	BG
81	82	83	84	85	86	87	88	89	90	91	92	93	
B	B	R	Y	—	—	GU	Y	YR	GR	B	UY	RW	
55	56	57	58	59	60	61	62	63	64	65	66	67	
RW	RW	—	—	—	—	GW	GW	GR	YR	—	UY	O	
29	30	31	32	33	34	35	36	37	38	39	40	41	
B	B	GR	—	—	WG	BG	—	O	B	OY	OG	BW	GO
1	2	3	4	5	6	7	8	9	10	11	12	13	14
RU	RU	—	B	B	Y	GO	GO	U	GU	—	OY	—	—

V8 N/A

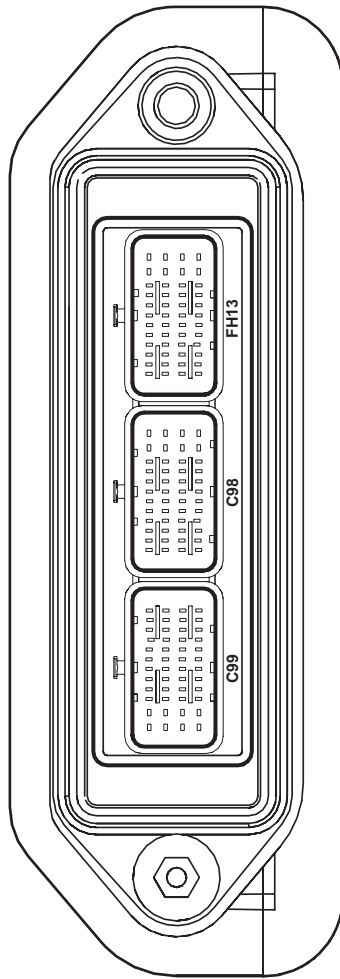
121	122	123	124	125	126	127	128	129	130	131	132	133	134
WU	—	G	Y	—	—	BK	N	N	BW	GB	YB	—	GU
94	95	96	97	98	99	100	101	102	103	104	105	106	
Y	R	—	—	N	N	BG	—	B	O	RG	W	RW	
68	69	70	71	72	73	74	75	76	77	78	79	80	
N	G	UY	U	—	—	—	R	Y	—	Y	Y	—	GW
42	43	44	45	46	47	48	49	50	51	52	53	54	
—	BG	GW	BK	BK	WG	BK	WG	UY	WU	WU	GR	YR	B
15	16	17	18	19	20	21	22	23	24	25	26	27	28
—	—	B	B	BG	BG	—	NR	WG	WG	—	—	WR	—

107	108	109	110	111	112	113	114	115	116	117	118	119	120
G	N	Y	YU	B	UY	BG	BK	BR	B	RW	U	BO	BG
81	82	83	84	85	86	87	88	89	90	91	92	93	
B	B	R	Y	—	—	GU	Y	YR	GR	B	UY	RW	
55	56	57	58	59	60	61	62	63	64	65	66	67	
RW	RW	—	—	—	—	GW	GW	GR	YR	—	UY	O	
29	30	31	32	33	34	35	36	37	38	39	40	41	
B	B	GR	—	—	WG	BG	—	O	B	OY	OG	BW	GO
1	2	3	4	5	6	7	8	9	10	11	12	13	14
RU	RU	—	B	B	Y	GO	GO	U	GU	—	OY	—	—

V8 SC

121	122	123	124	125	126	127	128	129	130	131	132	133	134
WU	—	G	Y	—	—	BK	N	N	BW	GB	YB	—	GU
94	95	96	97	98	99	100	101	102	103	104	105	106	
Y	R	—	—	N	N	BG	—	B	O	RG	W	RW	
68	69	70	71	72	73	74	75	76	77	78	79	80	
N	G	UY	U	—	—	—	R	Y	—	Y	Y	—	GW
42	43	44	45	46	47	48	49	50	51	52	53	54	
—	BG	GW	BK	BK	WG	BK	WG	UY	WU	WU	GR	YR	B
15	16	17	18	19	20	21	22	23	24	25	26	27	28
—	—	B	B	BG	BG	—	NR	WG	WG	—	—	WR	—

DIESEL POWERTRAIN CONTROL MODULE



C99 / GREY

M4	L4	K4	J4	H4	G4	F4	E4	D4	C4	B4	A4	
BG	GB	BO	GR	YP	WP	NW	WU	WP	WP	WR	WU	
M3	L3	K3	J3	H3	G3	F3	E3	D3	C3	B3	A3	
BW	GW	—	—	NW	NR	NR	WR	WU	YR	—	WR	
M2	L2	K2	J2	H2	G2	F2	E2	D2	C2	B2	A2	
BU	GU	—	—	BU	NR	WG	NR	NR	W	WR	WR	
M1	L1	K1	J1	H1	G1	F1	E1	D1	C1	B1	A1	
B	B	BU	GU	GU	YR	WR	W	YG	WG	W	—	

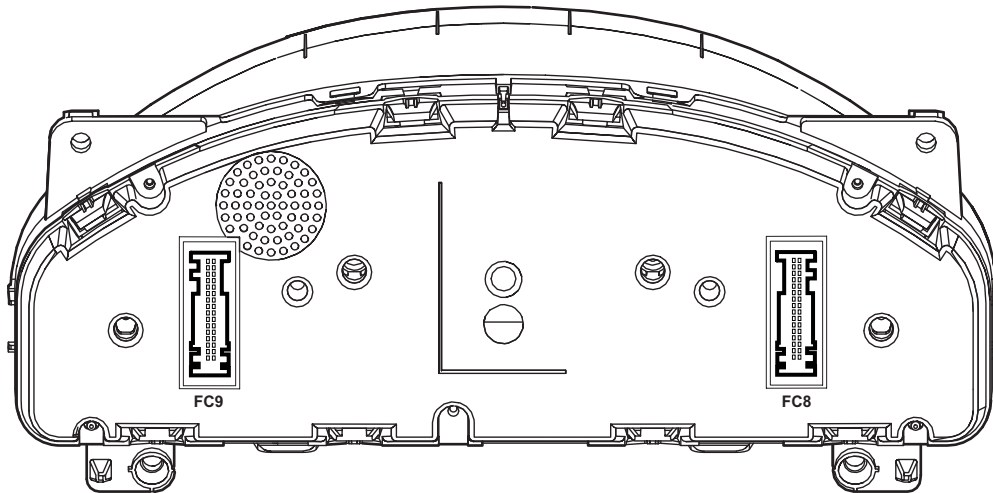
C98 / BROWN

A1	BT	C1	D1	E1	F1	G1	H1	I1	K1	L1	M1	
—	—	—	WG	WG	WU	YU	WP	GO	—	BY	BO	
A2	B2	C2	D2	E2	F2	G2	H2	J2	K2	L2	M2	
—	—	—	YG	NG	NU	—	GO	GO	BR	GY	BR	
A3	B3	C3	D3	E3	F3	G3	H3	I3	K3	L3	M3	
UR	—	—	—	WG	RB	BY	BU	GO	BU	GR	GO	
A4	B4	C4	D4	E4	F4	G4	H4	J4	K4	L4	M4	
SR	C	—	—	—	—	—	BU	BU	BR	B	B	

FH13 / BLACK

A1	B1	C1	D1	E1	F1	G1	H1	K1	L1	M1	
—	GO	BG	B	Y	WP	—	—	—	WG	B	
A2	B2	C2	D2	E2	F2	G2	H2	J2	K2	L2	
B	BG	O	OY	—	WU	GO	—	BG	WU	WG	
A3	B3	C3	D3	E3	F3	G3	H3	I3	K3	L3	
—	BG	—	OY	U	Y	WG	—	BW	GO	WG	
A4	B4	C4	D4	E4	F4	G4	H4	J4	K4	L4	
—	YG	WG	GR	—	WG	WR	—	BW	NR	B	

INSTRUMENT CLUSTER



FC9 / BLACK

16	32
YR	WR
15	31
—	BG
14	30
—	—
13	29
G	G
12	28
Y	Y
11	27
U	—
10	26
UY	U
9	25
NG	Y
8	24
GU*	—
7	23
WU	N
6	22
UY	BW
5	21
OY	W
4	20
GW	U
3	19
O	WR
2	18
U	W
1	17
GR	OG

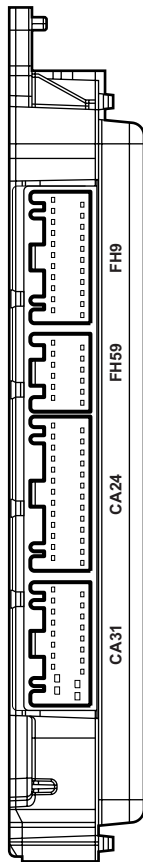
Note: \*RHD 

8
WB

FC8 / BLACK

16	32
—	B
15	31
NG	—
14	30
WG	N
13	29
B	NR
12	28
—	—
11	27
GU	Y
10	26
R	Y
9	25
WR	G
8	24
YR	WG
7	23
GB	BG
6	22
Y	BO
5	21
WU	—
4	20
W	Y
3	19
WB	O
2	18
B	GO
1	17
GW	—

FRONT ELECTRONIC MODULE



CA31 / BLACK

1	NR	2	IWR	3	WU	4	—	5	N	6	BG	7	BW	8	BW	9	—	10	—
11	O	12	O	13	GW	14	Y	15	—	16	G	17	—	18	N	19	—	20	NW

CA24 / WHITE

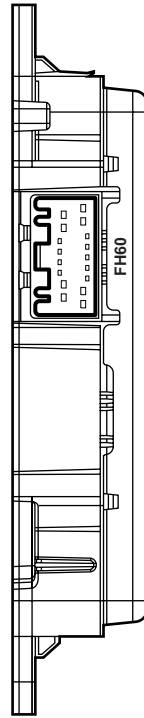
1	—	2	—	3	WG	4	W	5	W	6	WR	7	YR	8	YR	9	—	10	—	11	YR	12	Y	13	—
14	BG	15	—	16	—	17	—	18	O	19	—	20	UY	21	RW	22	NR	23	WB	24	YB	25	—	26	U

FH59 / BLACK

1	U	2	BG	3	W	4	NR	5	BG	6	NG	7	Y	8	NR	9	BG	10	BG	11	—	12	B
---	---	---	----	---	---	---	----	---	----	---	----	---	---	---	----	---	----	----	----	----	---	----	---

FH9 / BLACK

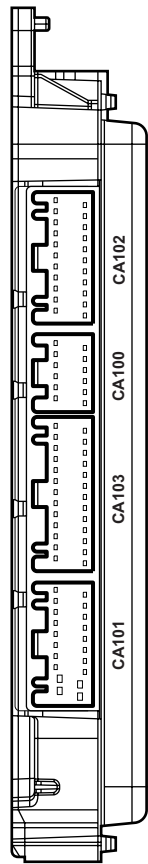
1	NW	2	—	3	NG	4	—	5	—	6	BW	7	BG	8	R	9	—	10	—	11	BW
12	—	13	BG	14	BW	15	WU	16	Y	17	Y	18	—	19	—	20	—	21	—	22	—



FH60 / BLACK

1	—	2	NG	3	WG	4	BW	5	BW	6	B	7	BW	8	BR		
9	WG	10	BR	11	B	12	—	13	B	14	B	15	B	16	YB	17	BG

REAR ELECTRONIC MODULE



CA101 / BLACK

1	2	3	4	5	6	7	8	9	10
GR	B	N	BO	N	N	—	—	—	—
11	12	13	14	15	16	17	18	19	20
R	Y	—	—	WR	WU	—	BO	BO	—

CA103 / WHITE

1	2	3	4	5	6	7	8	9	10	11	12	13
—	—	—	YG	Y	W	WB	YU	YU	O	B	B	N
14	15	16	17	18	19	20	21	22	23	24	25	26
—	—	—	—	—	WR	—	—	NR	—	—	B	B

CA100 / BLACK

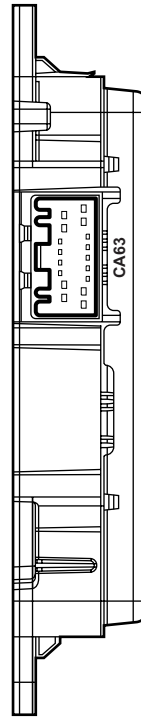
1	2	3	4	5	6
YG	—	—	—	BG	BR
7	8	9	10	11	12
—	GU	BR	—	BG	BG

CA102 / BLACK

1	2	3	4	5	6	7	8	9	10	11
Y	Y	Y	WU	—	—	NW	—	—	—	—
12	13	14	15	16	17	18	19	20	21	22
B	GO	WB	—	—	—	—	—	—	—	—

\* LHD - BG; RHD - BO

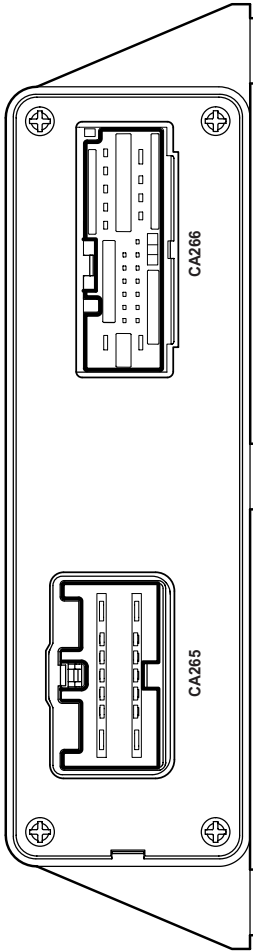
\*\* LHD - BO; RHD - BG



CA63 / BLACK

1	2	3	4	5	6	7	8	
BG	BO	BW	BG	BO	BW	BG	BW	
9	10	11	12	13	14	15	16	17
BG	BR	—	—	—	—	—	—	Y

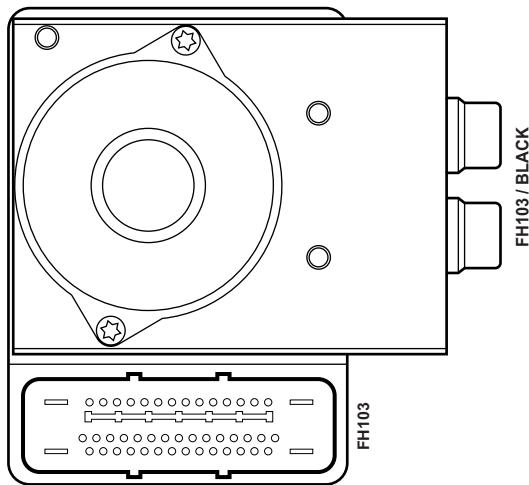
ELECTRONIC PARKING BRAKE MODULE



1	2	3	4	5	6	7
—	—	YG	—	R	N	GW
8	9	10	11	12	13	14
—	—	Y	R	Y	B	RW

1	2	3	4	5	6	7	8	9	10	11	12
NR	G	G	G	Y	WU	GO	—	WG	YB	N	B
13	14	15	16	17	18	19	20	21	22	23	24
B	U	GB	—	—	—	—	G	—	—	—	—

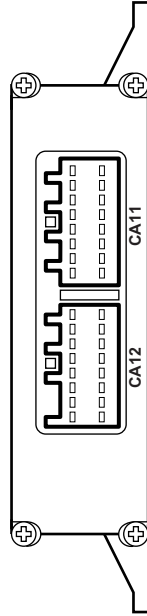
DYNAMIC STABILITY CONTROL MODULE



16	B	47	Y
----	---	----	---

31	NR	46	Y		
15	G	30	YR	45	W
14	G	29	—	44	—
13	Y	28	—	43	N
12	YR	27	WG	42	B
11	Y	26	WR	41	—
10	—	25	—	40	W
9	U	24	WB	39	—
8	UY	23	—	38	RU
7	R	22	—	37	B
6	—	21	—	36	N
5	B	20	WB	35	—
4	WG	19	NW	34	WR
3	G	18	YB	33	YR
2	—	17	WR	32	RW
1	R	—	—	—	—

ADAPTIVE DAMPING CONTROL MODULE

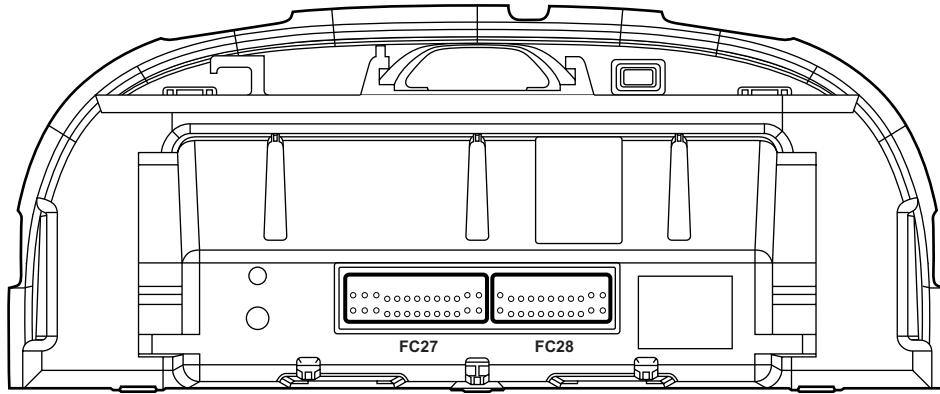


1	2	3	4	5	6	7	8
—	—	—	—	—	—	—	—
9	YB	10	WB	11	YR	12	13
—	—	—	—	—	—	—	—
14	15	16	—	—	—	—	—
—	—	—	—	—	—	—	—

1	2	3	4	5	6	7	8
WB	BG	W	BO	BW	WG	BG	WU
9	N	B	—	10	11	12	13
—	—	—	—	—	—	—	—
14	15	16	—	—	—	—	—
—	—	—	—	—	—	—	—

dsc\_epb\_200045

AIR CONDITIONING CONTROL MODULE - PANEL



FC27 / GREY

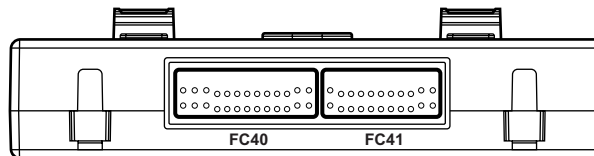
13 WB	12 YR	11 WR	10 WR	9 YR	8 —	7 NG	6 NG	5 NW	4 WG	3 W	2 WR	1 WB
26 YB	25 Y	24 W	23 YU	22 WU	21 WU	20 NR	19 BG	18 NG	17 NR	16 WU	15 WR	14 NR

FC28 / GREY

11 N	10 WR	9 WU	8 NW	7 WR	6 *	5 NG	4 —	3 NR	2 B	1 G
22 Y	21 —	20 GW	19 NG	18 **	17 WU	16 NR	15 —	14 NR	13 —	12 Y

\*LHD - WB; RHD - WG  
\*\* LHD - WG; RHD - WB

AIR CONDITIONING CONTROL MODULE - REMOTE



FC40 / GREY

13 WB	12 YR	11 WR	10 WR	9 YR	8 —	7 NG	6 NG	5 NW	4 WG	3 W	2 WR	1 WB
26 YB	25 Y	24 W	23 YU	22 WU	21 WU	20 NR	19 BG	18 NG	17 NR	16 WU	15 WR	14 NR

FC41 / GREY

11 N	10 WR	9 WU	8 NW	7 WR	6 *	5 NG	4 —	3 NR	2 B	1 G
22 Y	21 —	20 GW	19 NG	18 **	17 WU	16 NR	15 —	14 NR	13 —	12 Y

\*LHD - WB; RHD - WG  
\*\* LHD - WG; RHD - WB

DRIVER SEAT MODULE



DM33 / BLACK

13	12	11
NG	Y	WB
26	25	24
B	WB	—

2	1
—	—
3	4
—	14
5	15
—	16
17	16
—	—

11	10	9	8	7	6	5	4	3	2	1
GB	RW	—	—	—	—	UY	U	—	13	12
22	WR	21	O	YR	N	YB	Y	WG	RU	—

DM34 / BLACK

11	10	9	8	7	6	5	4	3	2	1
GB	RW	—	—	—	—	UY	U	—	13	12
22	WR	21	O	YR	N	YB	Y	WG	RU	—

DM35 / BLACK

6	4	2
NR	—	OG
5	3	1
B	—	GO

DM36 / BLACK

4	2
RU	WU
3	1
RU	UY

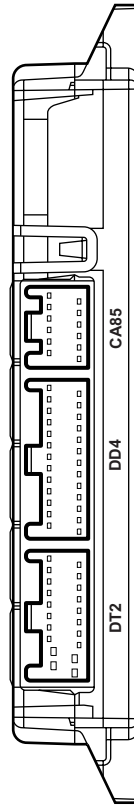
DM37 / BLACK

4	2
U	—
3	1
GU	—

DM38 / BLACK

6	4	2
GR	GO	NW
5	3	1
RG	GW	B

DRIVER DOOR MODULE



DT2 / BLACK

1	2	3	4	5	6	7	8	9	10
WR	YR	OY	U	YB	Y	—	8	YB	WU
11	12	13	14	15	16	17	18	19	20
—	—	W	WB	YB	BG	BW	GSW	NW	—

DD4 / NATURAL

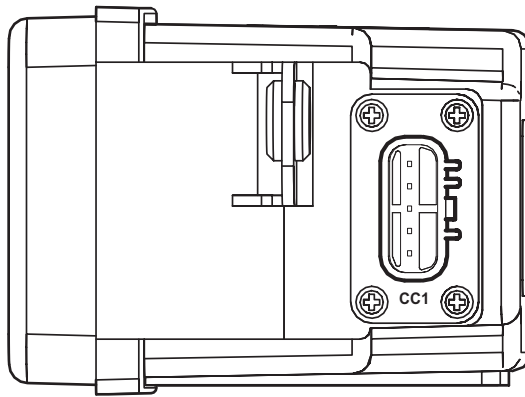
1	2	3	4	5	6	7	8	9	10	11	12	13
YR	—	UY	—	—	—	—	—	—	YR	YU	—	—
14	15	16	17	18	19	20	21	22	23	24	25	26
—	—	—	—	—	WB	Y	G	—	WR	OY	YG	YG

CA85 / BLACK

1	2	3	4	5	6
—	BG	Y	U	WG	YG
7	8	9	10	11	12
B	B	BO	BO	WG	NR



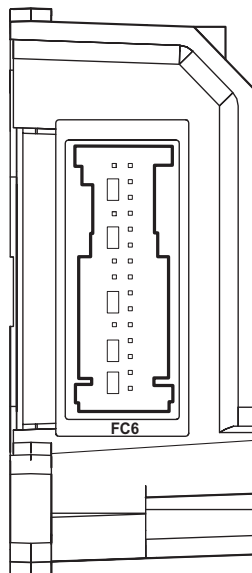
SPEED CONTROL SENSOR



CC1 / BLACK

1	NW
2	B
3	Y
4	G
5	NR

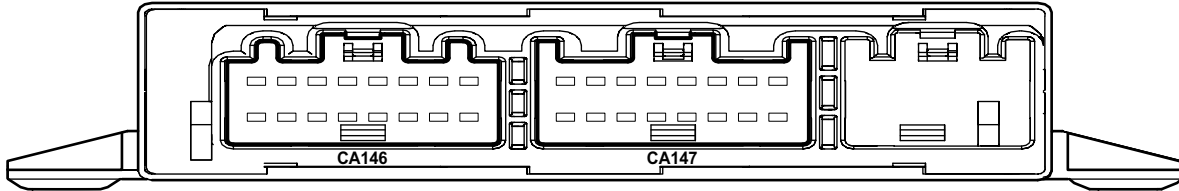
SPEED CONTROL MODULE



FC6 / YELLOW

15	NR	30	—
14	NW	29	—
13	—	28	—
12	B	27	—
11	—	26	—
10	—	25	—
9	Y	24	Y
8	G	23	G
7	—	22	—
6	—	21	—
5	GW	20	OG
4	—	19	—
3	G	18	—
2	Y	17	—
1	—	16	—

TIRE PRESSURE MONITORING SYSTEM MODULE



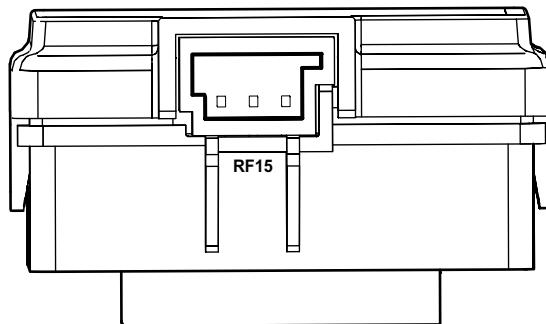
CA146 / BLUE

1 —	2 —	3 —	4 —	5 G	6 Y	7 O	8 WU
9 —	10 —	11 —	12 —	13 NR	14 BG	15 BY	16 OY

CA147 / GREY

1 —	2 —	3 —	4 U	5 —	6 —	7 —	8 WU
9 —	10 G	11 Y	12 B	13 —	14 —	15 —	16 WG

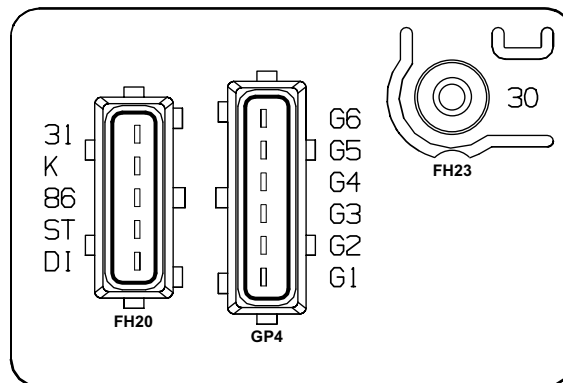
TIRE PRESSURE RECEIVER MODULE



RF15 / BLACK

1 U	2 B	3 WG
--------	--------	---------

**GLOW PLUG CONTROL MODULE**



**FH20 / BLACK**

1	B
2	BW
3	WG
4	—
5	WG

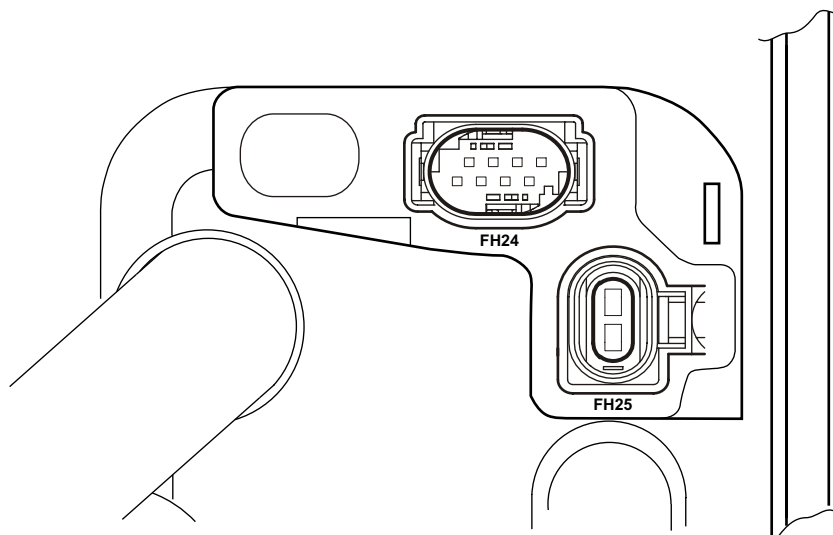
**GP4 / BLACK**

6	RG
5	RU
4	R
3	RG
2	RU
1	R

**FH23**

1	R
---	---

**FUEL-FIRED AUXILIARY HEATER MODULE**



**FH24 / BLACK**

4	G	3	—	2	—	1	—
8	—	7	Y	6	—	5	RW

**FH25 / BLACK**

2	B
1	RU