

JAGUAR
S-TYPE



JAGUAR



INHALT

4 TECHNISCHE DATEN 5 ABMESSUNGEN 6 PREMIUM-AUSSTATTUNG 7 AUSSTATTUNGS-VARIANTEN
10 SERIEN- UND SONDERAUSSTATTUNGEN 16 AUSSENFARBEN 18 FELGEN 19 FARBKOMBINATIONEN 20 INNENFARBEN
22 DAS BESONDERE GEFÜHL, EINEN JAGUAR ZU BESITZEN

Die Abbildung zeigt einen Jaguar S-TYPE R in Ultraviolett.

MODELL	MOTOR	LEISTUNG kW (PS)	€	€
			INKL. 16% MWST.	OHNE MWST.
S-TYPE 2.5 Liter V6 Classic	2,5 l V6	147 (200)	38.000,00	32.758,62
S-TYPE 2.5 Liter V6 Sport	2,5 l V6	147 (200)	44.200,00	38.103,45
S-TYPE 2.5 Liter V6 Executive*	2,5 l V6	147 (200)	44.200,00	38.103,45
S-TYPE 3 Liter V6 Sport	3,0 l V6	175 (238)	47.500,00	40.948,28
S-TYPE 3 Liter V6 Executive*	3,0 l V6	175 (238)	47.500,00	40.948,28
S-TYPE 4.2 Liter V8 Sport	4,2 l V8	219 (298)	57.400,00	49.482,76
S-TYPE 4.2 Liter V8 Executive	4,2 l V8	219 (298)	55.400,00	47.758,62
S-TYPE R	4,2 l V8 Kompressor	291 (395)	70.950,00	61.163,79
S-TYPE 2.7 Liter V6 Diesel Classic	2,7 l V6 Twin Turbo Diesel	152 (207)	40.000,00	34.482,76
S-TYPE 2.7 Liter V6 Diesel Sport	2,7 l V6 Twin Turbo Diesel	152 (207)	46.200,00	39.827,59
S-TYPE 2.7 Liter V6 Diesel Executive*	2,7 l V6 Twin Turbo Diesel	152 (207)	46.200,00	39.827,59

*Mit Schaltgetriebe reduziert sich der Preis um 1.350,00 € inkl. MwSt.

PREISE UND AUSSTATTUNGEN

Sämtliche Preisangaben sind als unverbindliche Preisempfehlungen ab Lager Jaguar Deutschland zu verstehen. Bei Auslieferung fallen zusätzlich Überführungskosten an. Die Preise für Sonderausstattungen gelten nur für den Einbau im Herstellerwerk. Alle Angaben sind zum Zeitpunkt der Drucklegung gültig. Änderungen in Preis, Konstruktion, Ausstattung und Lieferbedingungen sind vorbehalten. Stand: Januar 2005

TECHNISCHE DATEN

MOTOR	2.5 L V6		3 L V6		4.2 L V8		4.2 L V8 Kompressor		2.7 L V6 Diesel	
	Classic und Sport/Executive		Sport/Executive		Sport/Executive		S-TYPE R		Classic und Sport/Executive	
Zylinder/Ventile pro Zylinder	6/4		6/4		8/4		8/4		6/4	
Bohrung x Hub (mm)	81,65 x 79,5		89,0 x 79,5		86,0 x 90,3		86,0 x 90,3		81,0 x 88,0	
Hubraum (cm ³)	2497		2967		4196		4196		2720	
Maximale Leistung kW (PS) bei U/Min. (EEC)	147 (200) bei 6800		175 (238) bei 6800		219 (298) bei 6000		291 (395) bei 6100		152 (207) bei 4000	
Maximales Drehmoment Nm bei U/Min. (EEC)	245 bei 4000		293 bei 4100		411 bei 4100		541 bei 3500		435 bei 1900	
Verdichtungsverhältnis	10,5:1		10,5:1		11,0:1		9,1:1		17,3:1	
Getriebe	5-Gang- Schaltgetriebe	6-Gang- Automatik	5-Gang- Schaltgetriebe	6-Gang- Automatik	6-Gang- Automatik	6-Gang- Automatik	6-Gang- Automatik	6-Gang- Schaltgetriebe	6-Gang- Automatik	

FAHRLEISTUNGEN

Beschleunigung (0-100 km/h in Sek.)	8,6	9,9	7,6	7,9	6,5	5,6	8,5	8,6
Höchstgeschwindigkeit (km/h)	228	225	235	233	250 ⁽¹⁾	250 ⁽¹⁾	230	227

KRAFTSTOFFVERBRAUCH (l/100 km)⁽²⁾

- innerorts	13,3	14,5	14,7	15,3	17,1	18,5	9,8	10,9
- außerorts	7,3	7,9	7,7	8,0	8,2	9,2	6,0	6,1
- kombiniert	9,5	10,3	10,3	10,7	11,5	12,5	7,4	8,0
CO ₂ -Emission (g/km)	229	249	249	259	274	314	194	208
Tankinhalt (l, ca.)	69,5		69,5		69,5		69,5	

GEWICHT⁽³⁾/VOLUMEN

Leergewicht (kg inkl. Fahrer) ⁽⁴⁾	1615		1615		1725		1795		1734	
Zulässiges Gesamtgewicht (kg)	2180		2180		2195		2255		2255	
Zulässige Dachlast (kg)	75		75		75		75		75	
Zulässige Anhängelast, ungebremst (kg) ⁽⁵⁾	750		750		750		750		750	
Zulässige Anhängelast, gebremst (kg) ⁽⁵⁾	1600	1850	1850	1850	1850	1850	1850	1850		
Zulässige Anhängerstützlast (kg)	75		75		75		75		75	
Wendekreis (m)	11,48		11,48		11,48		11,48		11,48	
Kofferraumvolumen nach VDA-Norm (l)	400		400		400		400		400	
Kofferraumvolumen mit umgeklappter Rückbank nach VDA-Norm (l)	810		810		810		N/A		810	

FELGEN/REIFEN

Felgen, Leichtmetall	6,5" x 16"	7,5" x 17"	8" x 18"	7,5" x 17"	7,5" x 17"	vorn: 8" x 18"	7,5" x 17"	7,5" x 17"
	Design „Helios“	Design „Juno“	Design „Triton“	Design „Juno“	Design „Juno“	Design „Vulcan“	Design „Kronos“	Design „Juno“
	8" x 18"				8" x 18"	hinten: 9,5" x 18"	8" x 18"	
	Design „Triton“				Design „Triton“	Design „Vulcan“	Design „Triton“	
Reifen	205/60 R16	235/50 R17	245/40 R18	235/50 R17	235/50 R17	vorn: 245/40 R18	235/50 R18	235/50 R17
	245/40 R18				245/40 R18	hinten: 275/35 R18	245/40 R18	

(1) Elektronisch abgeregelt.

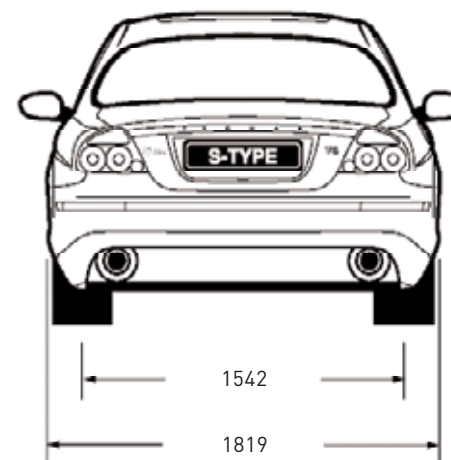
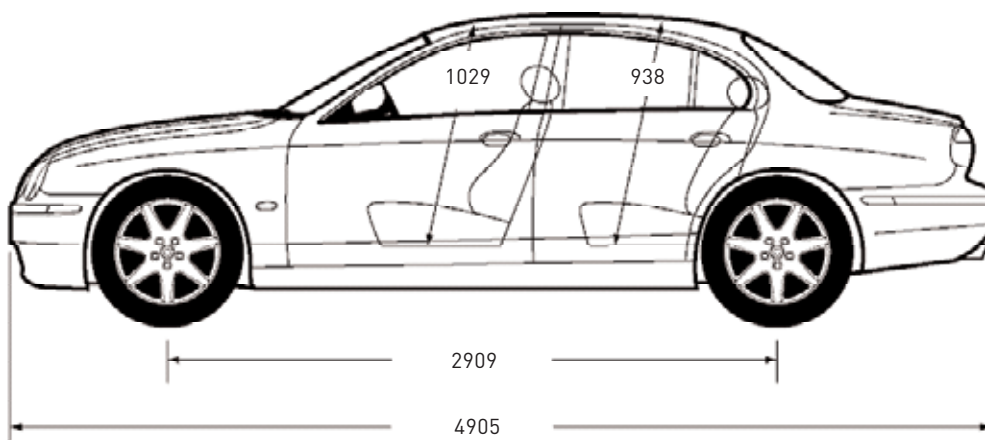
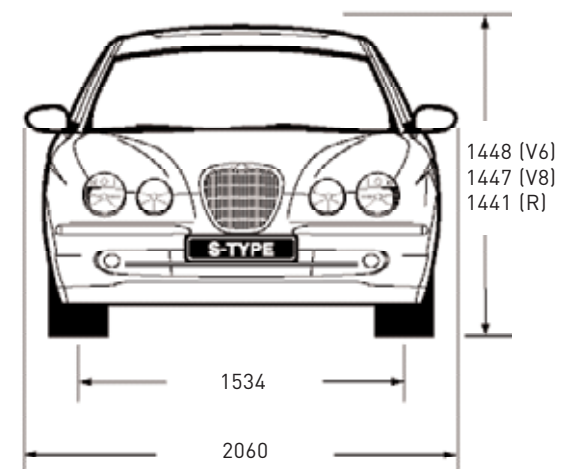
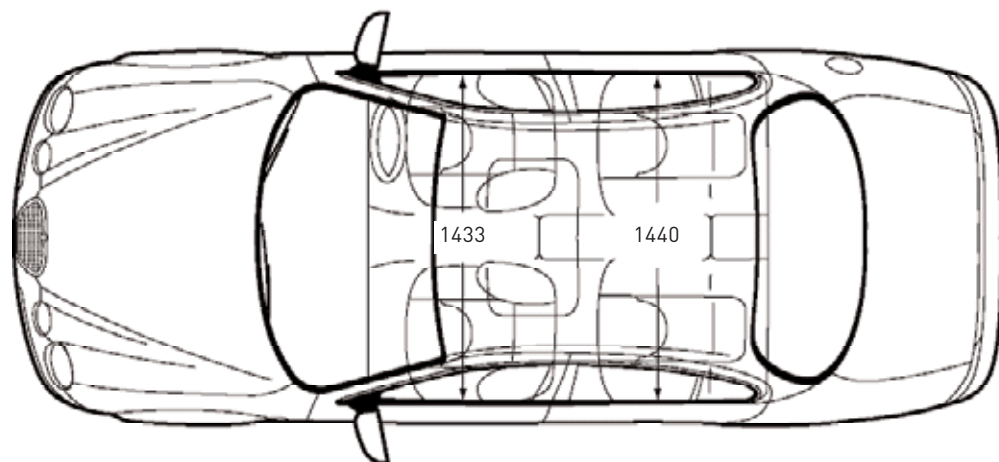
(2) Die Verbrauchswerte wurden nach der Richtlinie 1999/100/EG ermittelt. Abhängig von Fahrweise, Straßen- und Verkehrsverhältnissen sowie Fahrzeugzustand können sich in der Praxis abweichende Verbrauchswerte ergeben. Weitere Informationen zum offiziellen Kraftstoffverbrauch und den offiziellen spezifischen CO₂-Emissionen neuer Personenkraftwagen können dem „Leitfaden über den Kraftstoffverbrauch und die CO₂-Emissionen neuer Personenkraftwagen“ entnommen werden, der an allen Verkaufsstellen und bei DAT Deutsche Automobil Treuhand GmbH www.dat.de unentgeltlich erhältlich ist.

(3) Die Gewichtsangaben beziehen sich auf Fahrzeuge mit serienmäßiger Ausstattung; als Zusatzausstattung erhältliche Extras erhöhen das Gewicht. Ihr Jaguar Vertragspartner informiert Sie gerne im Detail über Änderungen in Verbindung mit Zusatzausstattungen.

(4) Durch Sonderausstattungen können sich das Leergewicht und der Luftwiderstandsbeiwert des Fahrzeuges erhöhen, wodurch die mögliche Nutzlast bzw. Höchstgeschwindigkeit entsprechend verringert wird. Im angegebenen Wert sind 90 % Tankfüllung sowie 68 kg für den Fahrer und 7 kg für Gepäck berücksichtigt.

(5) Bis 12 % Steigung.

ABMESSUNGEN



Abmessungen in mm. **Hinweis:** Die Maßangaben gelten für ein normales Fahrzeug mit voller Zuladung, können im Einzelfall aber aufgrund von Konstruktions- und Fertigungstoleranzen geringfügig abweichen. Wo immer dies möglich war, wurden die Normalmaße angegeben. Maßänderungen in Verbindung mit dem Einbau von Sonderausstattungen sind beim Jaguar Vertragspartner zu erfragen.

PREMIUMAUSSTATTUNG

Folgende Ausstattungsmerkmale sind serienmäßig bei allen Jaguar S-TYPE-Modellen:

TECHNIK

Automatische Geschwindigkeitsregelung

Dynamische Stabilitätskontrolle (DSC)

Elektronische Parkbremse

Kraftstoffbetriebener Zuheizung (nur für Diesel)

Servolenkung, geschwindigkeitsabhängig mit variabler Übersetzung

Traktionskontrolle (TC)

AUSSTATTUNG AUSSEN

Außenspiegel elektrisch einstellbar und beheizbar

Heckscheibe beheizbar mit automatischer Abschaltung

Nebelscheinwerfer (nicht erhältlich für Jaguar S-TYPE R)

Platzsparendes Reserverad

Scheinwerfer mit manueller Leuchtweitenregulierung (nicht erhältlich für Jaguar S-TYPE R)

Sensorgesteuertes Fahrlichtsystem

AUSSTATTUNG INNEN

Edelholzpaneele aus Madrona Bronze

Elektrische Fensterheber vorn und hinten mit One-Touch-Funktion und Einklemmschutz

Handschuhfach beleuchtet und abschließbar

Kartentaschen an den Rückseiten der Vordersitze

Klimaautomatik mit Luftfilter, Umluftfunktion, 2-Zonen-Temperaturkontrolle für Fahrer und Beifahrer

Lenksäule elektrisch axial und vertikal einstellbar

Leseleuchte hinten

„Licht-an“-Warnsignal

Mittelarmlehne vorn mit Ablagefach

Rücksitzlehne im Verhältnis 60:40 getrennt umklappbar (nicht erhältlich für Jaguar S-TYPE R)

Sitze vorn elektrisch einstellbar, für Fahrer und Beifahrer

Sitze hinten mit drei Kopfstützen, höhenverstellbar

Sonnenblendenspiegel beleuchtet

Türausstiegsleuchten

MULTIMEDIA/KOMMUNIKATION

Audiosystem mit 4 Doppelmembran-Lautsprechern, 140-Watt-Verstärker, RDS, EON, PTY, TA, CD-Player und automatischer Lautstärkeregelung, CD-Wechsler-kompatibel

Multifunktionslenkrad mit integrierten Tasten für die Bedienung von Audiosystem und Bluetooth-Schnittstelle

Tripcomputer inklusive Fahrer-Informations-Display

SICHERHEIT

Adaptive Restraint Technology System (A.R.T.S.)

Airbags: Frontairbags (zweistufig) und Seitenairbags für Fahrer und Beifahrer sowie seitliche Windowbags vorn und hinten

Antiblockiersystem (4-Kanal-ABS) mit EBD (Electronic Brakeforce Distribution)

Bremsassistent

Energie absorbierendes Sitzsystem vorn

Erste-Hilfe-Set

Hochgesetzte dritte Bremsleuchte

ISOfix-Kindersitzverankerung im Fond

Sicherheitsgurte mit Gurtstraffern vorn und hinten

Warndreieck

DIEBSTAHLSCHUTZ

Diebstahlwarnanlage

Fahrgestellnummer von außen sichtbar

Wegfahrsperre, vollelektronisch

Zentralverriegelung mit Funkfernbedienung

AUSSTATTUNGSVARIANTE „CLASSIC“

Zusätzlich beinhalten die Classic-Modelle serienmäßig:

TECHNIK

5-Gang-Schaltgetriebe (Benziner)

6-Gang-Schaltgetriebe (Diesel)

AUSSTATTUNG AUSSEN

Kühlergrilleinfassung, Kofferraumgriff, Stoßfängerzierleisten und Seitenscheibenrahmen in Chrom

Leichtmetallfelgen 6,5" x 16", Design „Helios“ (für S-TYPE 2.5 L V6 Classic)

Leichtmetallfelgen 7,5" x 17", Design „Kronos“ (für S-TYPE 2.7 L V6 Diesel Classic)

AUSSTATTUNG INNEN

Classic-Interieur: Armaturentafeloberseite, Türoberkanten und Teppiche farblich abgestimmt, Armaturentafel und Türverkleidung aus Madrona Bronze

Lederlenkrad

Lederschaltknauf (Schaltgetriebe)

Stoffsitze „Classic“, 6-Wege-Sitzeinstellung für Fahrer und Beifahrer

AUSSTATTUNGSVARIANTE „EXECUTIVE“

Zusätzlich beinhalten die Executive-Modelle serienmäßig:

TECHNIK

6-Gang-Automatikgetriebe (Optionen ohne Aufpreis: 5-Gang-Schaltgetriebe für V6-Benziner-Modelle bzw. 6-Gang-Schaltgetriebe für Diesel-Modelle)

AUSSTATTUNG AUSSEN

Akustische Einparkhilfe hinten

Außenspiegel automatisch abblendend

Kühlergrilleinfassung, Kofferraumgriff, Stoßfängerzierleisten und Seitenscheibenrahmen in Chrom

Leichtmetallfelgen 7,5" x 17", Design „Juno“

AUSSTATTUNG INNEN

Classic-Interieur: Armaturentafeloberseite, Türoberkanten und Teppiche farblich abgestimmt, Armaturentafel und Türverkleidung aus Madrona Bronze

Cupholder vorn (mit 12-Volt-Anschluss)

Holz-Wählhebelknauf (Automatikgetriebe)

Innenrückspiegel automatisch abblendend

Lederlenkrad „Executive“ (perforiert, farblich abgestimmt)

Lederschaltknauf (Schaltgetriebe)

Ledersitze „Classic“, 8-Wege-Sitzeinstellung mit Memory-Paket für den Fahrer, 6-Wege-Sitzeinstellung für den Beifahrer

Memory-Paket: zwei speicherbare Positionen für Fahrersitz, Lenkradverstellung inklusive Komforteinstieg, Außenspiegel und einstellbare Pedalerie (falls installiert)

AUSSTATTUNGSVARIANTE „SPORT“

Zusätzlich beinhalten die Sport-Modelle serienmäßig:

TECHNIK

Sportfahrwerk

5-Gang-Schaltgetriebe (V6-Benziner-Modelle)

6-Gang-Automatikgetriebe (V8-Benziner-Modelle)

6-Gang-Schaltgetriebe (Diesel-Modelle)

AUSSTATTUNG AUSSEN

Außenspiegel automatisch abblendend

Akustische Einparkhilfe hinten

Leichtmetallfelgen 8" x 18", Design „Triton“

Kühlergrilleinfassung und Stoßfängerzierleisten in Wagenfarbe, Seitenscheibenrahmen in Schwarz, Kofferraumgriff in Chrom

AUSSTATTUNG INNEN

Cupholder vorn (mit 12-Volt-Anschluss)

Innenrückspiegel automatisch abblendend

Leder-Wählhebelknauf „Sport“ (Automatikgetriebe)

Lederlenkrad „Sport“ (perforiert)

Lederschaltknauf (Schaltgetriebe)

Ledersitze „Sport“ (perforiert, zweifarbig), 8-Wege-Sitzeinstellung für den Fahrer, 6-Wege-Sitzeinstellung für den Beifahrer

Memory-Paket: zwei speicherbare Positionen für Fahrersitz, Lenkradverstellung inklusive Komforteinstieg, Außenspiegel und einstellbare Pedalerie (falls installiert)

Sport-Interieur: Armaturentafeloberseite und Türoberkanten in Warm Charcoal, Armaturentafel und Türverkleidung aus Aluminium, Teppiche in Flint-Grau

Velours-Teppiche vorn und hinten

AUSSTATTUNGSVARIANTE „S-TYPE R“

Zusätzlich beinhalten die S-TYPE R-Modelle serienmäßig:

TECHNIK

Brembo-Vierkolben-Scheibenbremsen, silberfarben mit R Performance-Logo

R Performance-Fahrwerk inklusive CATS (Computer Active Technology Suspension)

6-Gang-Automatikgetriebe

AUSSTATTUNG AUSSEN

Akustische Einparkhilfe hinten

Außenspiegel elektrisch einklappbar und automatisch abblendend

Heckspoiler in Wagenfarbe lackiert

Kühlergrilleinfassung und Stoßfängerleisten in Wagenfarbe, Seitenscheibenrahmen in Schwarz, Kofferraumgriff in Chrom

Leichtmetallfelgen 8" x 18"/9,5" x 18", Design „Vulcan“

R Performance-Abgasanlage

Scheinwerferreinigungsanlage

Xenon-Scheinwerfer mit automatischer Leuchtweitenregulierung

AUSSTATTUNG INNEN

Cupholder vorn (mit 12-Volt-Anschluss)

Innenrückspiegel automatisch abblendend

Leder-Wählhebelknauf „R Performance“

Lederlenkrad „R Performance“

Ledersitze „Classic“, 16-Wege-Sitzeinstellung mit Memory-Paket für den Fahrer, 12-Wege-Sitzeinstellung für den Beifahrer, inklusive Lendenwirbelstützen (Option ohne Aufpreis)

Ledersitze „R Performance“ (einfarbig), 16-Wege-Sitzeinstellung mit Memory-Paket für den Fahrer, 12-Wege-Sitzeinstellung für den Beifahrer, inklusive Lendenwirbelstützen (Option ohne Aufpreis)

Ledersitze „R Performance“ (zweifarbige), 16-Wege-Sitzeinstellung mit Memory-Paket für den Fahrer, 12-Wege-Sitzeinstellung für den Beifahrer, inklusive Lendenwirbelstützen

Ledersonderfarbe Ivory (Option ohne Aufpreis bei Classic-Sitzen)

Memory-Paket: zwei speicherbare Positionen für Fahrersitz, Lenkradverstellung inklusive Komforteinstieg, Außenspiegel und einstellbare Pedalerie (falls installiert)

Skisack

R Performance-Interieur: Armaturentafeloberseite und Türoberkanten in Warm Charcoal, Armaturentafel und Türverkleidung aus Aluminium, Teppiche in Flint-Grau

Velours-Teppiche vorn und hinten

MULTIMEDIA

Vorverkabelung für Bluetooth-Schnittstelle. Ermöglicht die Nachrüstung der Bluetooth-Schnittstelle

SERIEN- UND SONDERAUSSTATTUNGEN

■ Serienausstattung ○ Sonderausstattung gegen Aufpreis △ Sonderausstattung ohne Aufpreis (○) Wird nur in Verbindung mit einer anderen Sonderausstattung geliefert
 □ Nicht lieferbar Z Zubehör ▲ Wegfall ohne Aufpreis

		CLASSIC	SPORT	EXECUTIVE	S-TYPE R	€ INKL. 16% MWST.	€ OHNE MWST.
		2.5V6/2.7V6D	2.5V6/3V6/4.2V8/2.7V6D	2.5V6/3V6/4.2V8/2.7V6D	4.2 V8 S/C		
TECHNIK							
Adaptive Geschwindigkeitsregelung (ACC), (nur mit Automatikgetriebe erhältlich)		□ / (○)	□ / (○) / ○ / (○)	□ / ○ / ○ / ○	○	2.040,00	1.758,62
Antrieb	- Dynamische Stabilitätskontrolle (DSC)	■	■	■	■	-	-
	- Traktionskontrolle (TC)	■	■	■	■	-	-
Automatische Geschwindigkeitsregelung inklusive Multifunktionslenkrad für die Bedienung von Audiosystem sowie, falls installiert, JaguarVoice Sprachsteuerung und Bluetooth-Schnittstelle		■	■	■	■	-	-
Bremsen	- elektronische Parkbremse	■	■	■	■	-	-
	- Brembo-Vierkolben-Scheibenbremsen, silberfarben mit R Performance-Logo	□	□	□	■	-	-
Fahrwerk	- Komfortfahrwerk	■	□	■	□	-	-
	- Sportfahrwerk, nur in Verbindung mit 17"- oder 18"-Felgen erhältlich	(○) / ○	■	○	□	460,00	396,55
	- CATS-Fahrwerk (Computer Active Technology Suspension), nur in Verbindung mit 17"- oder 18"-Felgen erhältlich	(○) / ○	○	○	□	940,00	810,34
	- R Performance-Fahrwerk inklusive CATS	□	□	□	■	-	-
Getriebe	- 5-Gang-Schaltgetriebe	■ / □	■ / ■ / □ / □	△ / △ / □ / □	□	-	-
	- 6-Gang-Schaltgetriebe	□ / ■	□ / □ / □ / ■	□ / □ / □ / △	□	-	-
	- 6-Gang-Automatikgetriebe	○	○ / ○ / ■ / ○	■	■	2.030,00	1.750,00
AUSSTATTUNG AUSSEN							
Außenspiegel	- elektrisch einstellbar und beheizbar	■	■	■	■	-	-
	- elektrisch einklappbar	○	○	○	■	190,00	163,79
	- Rückspiegel automatisch abblendend (Innen- und Außenspiegel)	○	■	■	■	300,00	258,62
Frontscheibe beheizbar	○	○	○	○	370,00	318,97	
Heckscheibe beheizbar mit automatischer Abschaltung	■	■	■	■	-	-	
Heckspoiler	- in Wagenfarbe lackiert	□	○	□	■	220,00	189,66
Hubraumbezeichnung am Heck		□ / ▲	□ / ▲ / ▲ / ▲	□ / ▲ / ▲ / ▲	▲	-	-
Leichtmetallfelgen	- 6,5" x 16", Design „Helios“, mit 205/60 R16 Reifen	■ / □	□	□	□	-	-
	- 7,5" x 17", Design „Kronos“, mit 235/50 R17 Reifen	□ / ■	□	□	□	-	-
	- 7,5" x 17", Design „Juno“, mit 235/50 R17 Reifen	○	□	■	□	1.050,00	905,17
	- 7,5" x 17", Design „Aurora“, mit 235/50 R17 Reifen	□	□	○	□	350,00	301,72
		○	□	□	□	1.050,00	905,17
	- 8" x 18", Design „Triton“, mit 245/40 R18 Reifen	□	■	○	□	700,00	603,45
		○	■	□	□	1.750,00	1.508,62
	- 8" x 18", Design „Mercury“, mit 245/40 R18 Reifen	□	○	□	□	350,00	301,72
		□	□	○	□	700,00	603,45
		○	□	□	□	1.750,00	1.508,62
	- 8" x 18", Design „Valencia“, mit 245/40 R18 Reifen	□	○	□	□	700,00	603,45
		□	□	○	□	1.400,00	1.206,90
		○	□	□	□	2.450,00	2.112,07
	- 8" x 18", Design „Indianapolis“, zweiteilig, mit 245/40 R18 Reifen	□	○	□	□	1.750,00	1.508,62
		□	□	○	□	2.100,00	1.810,34
		○	□	□	□	3.150,00	2.715,52
	- 8" x 18", Design „Monaco“, zweiteilig, mit 245/40 R18 Reifen	□	○	□	□	1.750,00	1.508,62
	□	□	○	□	2.100,00	1.810,34	
	○	□	□	□	3.150,00	2.715,52	
- 8" x 18", Design „Melbourne“, zweiteilig, mit 245/40 R18 Reifen	□	○	□	□	1.750,00	1.508,62	
	□	□	○	□	2.100,00	1.810,34	
	○	□	□	□	3.150,00	2.715,52	
- 8" x 18"/9,5" x 18", Design „Vulcan“, mit 245/40 R18 Reifen vorn und 275/35 R18 Reifen hinten	□	□	□	■	-	-	

AUSSTATTUNG AUSSEN		CLASSIC	SPORT	EXECUTIVE	S-TYPE R	€	€
		2.5V6/2.7V6D	2.5V6/3V6/4.2V8/2.7V6D	2.5V6/3V6/4.2V8/2.7V6D	4.2 V8 S/C	INKL. 16% MWST.	OHNE MWST.
Metallic-Lackierung		○	○	○	○	820,00	706,90
Nebelscheinwerfer		■	■	■	□	-	-
Park Distance Control	- akustische Einparkhilfe hinten	○	■	■	■	430,00	370,69
	- akustische Einparkhilfe vorn ⁽¹⁾	(○)	○	○	○	450,00	387,93
R Performance-Stoßfänger und -Kühlergrill, Stoßfängerzierleisten, Kühlergrilleinfassung in Wagenfarbe, Seitenscheibenrahmen in Schwarz, Kofferraumgriff in Chrom		□	□	□	■	-	-
Regensensor für Scheibenwischer ⁽²⁾		(○)	○	○	○	130,00	112,07
Reserverad	- platzsparendes Reserverad 16" oder 18"	■	■	■	■	-	-
	- vollwertiges Reserverad	○	○	○	□	180,00	155,17
Scheinwerfer	- manuelle Leuchtweitenregulierung	■	■	■	□	-	-
	- Scheinwerferreinigungsanlage	○	○	○	■	280,00	241,38
	- sensorgesteuertes Fahrlichtsystem	■	■	■	■	-	-
	- Xenon-Scheinwerfer inklusive automatischer Leuchtweitenregulierung und Scheinwerferreinigungsanlage	○	○	○	■	960,00	827,59
Schiebedach	- elektrisches Glas-Schiebe-Hub-Dach	○	○	○	○	1.280,00	1.103,45
AUSSTATTUNG INNEN							
Interieur „Classic“	- Armaturentafel und Türverkleidung aus Madrona Bronze, Armaturentafeloberseite, Türoberkanten und Teppiche farblich abgestimmt	■	□	■	□	-	-
Interieur „Sport“ ⁽³⁾	- Armaturentafel und Türverkleidung aus Aluminium, Armaturentafeloberseite und Türoberkanten in Warm Charcoal, Teppiche in Flint-Grau	(○)	■	(○)	□	350,00	301,72
	- Armaturentafel und Türverkleidung aus Vogelaugenhorn in Smoke Grey, Armaturentafeloberseite und Türoberkanten in Warm Charcoal	(○)	□	(○)	□	560,00	482,76
		□	○	□	□	210,00	181,03
Interieur „R Performance“	- Armaturentafel und Türverkleidung aus Aluminium, Armaturentafeloberseite und Türoberkanten in Warm Charcoal, Teppiche in Flint-Grau	□	□	□	■	-	-
	- Armaturentafel und Türverkleidung aus Vogelaugenhorn in Smoke Grey, Armaturentafeloberseite und Türoberkanten in Warm Charcoal	□	□	□	○	210,00	181,03
Cupholder	- vorn (mit 12-Volt-Anschluss)	○	■	■	■	40,00	34,48
	- hinten (nur in Verbindung mit Ledersitzen erhältlich)	(○)	○	○	○	130,00	112,07
Fußmatten	- Velours-Teppiche, vorn und hinten	○	■	○	■	140,00	120,69
Garagentoröffner in Dachkonsole integriert, 3-fach programmierbar, „Homelink“ ⁽⁴⁾		○	○	○	○	410,00	353,45
Klimaanlage	- automatisch, mit Luftfilter, Umluftfunktion, 2-Zonen-Temperaturkontrolle für Fahrer und Beifahrer	■	■	■	■	-	-
Ledersitze „Classic“	- 8-Wege-Sitzeinstellung für Fahrer und 6-Wege-Sitzeinstellung für Beifahrer	○	□	□	□	1.910,00	1.646,55
	- 8-Wege-Sitzeinstellung mit Memory-Paket für Fahrer und 6-Wege-Sitzeinstellung für Beifahrer	○	□	■	□	2.890,00	2.491,38
	- 10-Wege-Sitzeinstellung mit Memory-Paket für Fahrer und 8-Wege-Sitzeinstellung für Beifahrer, inklusive Lendenwirbelstützen (beidseitig)	□	□	○	□	400,00	344,83
	- 16-Wege-Sitzeinstellung mit Memory-Paket für Fahrer und 12-Wege-Sitzeinstellung für Beifahrer, inklusive Lendenwirbelstützen (beidseitig)	□	□	□	△	-	-
Ledersitze „Sport“ (perforiert)	- einfarbig, 8-Wege-Sitzeinstellung für Fahrer, 6-Wege-Sitzeinstellung für Beifahrer	○	□	□	□	2.260,00	1.948,28
	- zweifarbig, 8-Wege-Sitzeinstellung für Fahrer, 6-Wege-Sitzeinstellung für Beifahrer ⁽⁵⁾ (○)	(○)	□	□	□	2.260,00	1.948,28
	- einfarbig, 8-Wege-Sitzeinstellung mit Memory-Paket für Fahrer und 6-Wege-Sitzeinstellung für Beifahrer	□	△	○	□	350,00	301,72
	- zweifarbig, 8-Wege-Sitzeinstellung mit Memory-Paket für Fahrer und 6-Wege-Sitzeinstellung für Beifahrer ⁽⁵⁾	□	■	(○)	□	350,00	301,72

SERIEN- UND SONDERAUSSTATTUNGEN

■ Serienausstattung ○ Sonderausstattung gegen Aufpreis △ Sonderausstattung ohne Aufpreis (○) Wird nur in Verbindung mit einer anderen Sonderausstattung geliefert
□ Nicht lieferbar Z Zubehör ▲ Wegfall ohne Aufpreis

AUSSTATTUNG INNEN		CLASSIC	SPORT	EXECUTIVE	S-TYPE R	€	€
		2.5V6/2.7V6D	2.5V6/3V6/4.2V8/2.7V6D	2.5V6/3V6/4.2V8/2.7V6D	4.2 V8 S/C	INKL. 16% MWST.	OHNE MWST.
Ledersitze „Sport“ (perforiert)	- einfarbig, 10-Wege-Sitzeinstellung mit Memory-Paket für Fahrer und 8-Wege-Sitzeinstellung für Beifahrer, inklusive Lendenwirbelstützen (beidseitig)	□	○	□	□	400,00	344,83
<Fortsetzung>	- zweifarbig, 10-Wege-Sitzeinstellung mit Memory-Paket für Fahrer und 8-Wege-Sitzeinstellung für Beifahrer, inklusive Lendenwirbelstützen (beidseitig) ⁽⁵⁾	□	○	□	□	750,00	646,55
Ledersitze „R Performance“	- einfarbig, 16-Wege-Sitzeinstellung mit Memory-Paket für Fahrer und 12-Wege-Sitzeinstellung für Beifahrer, inklusive Lendenwirbelstützen (beidseitig)	□	□	□	△	-	-
	- zweifarbig, 16-Wege-Sitzeinstellung mit Memory-Paket für Fahrer und 12-Wege-Sitzeinstellung für Beifahrer, inklusive Lendenwirbelstützen (beidseitig)	□	□	□	■	-	-
Ledersonderfarbe Ivory (Aufpreis zur Lederpolsterung)		(○)	□	○	△	1.040,00	896,55
Lenkrad	- Lederlenkrad	■	□	□	□	-	-
	- Lederlenkrad „Sport“, perforiert (nur in Verbindung mit Sport-Interieur)	(○)	■	△	□	250,00	215,52
	- Lederlenkrad „Executive“, perforiert und farblich abgestimmt	○	□	■	□	250,00	215,52
	- Lederlenkrad „R Performance“	□	□	□	■	-	-
	- Leder-Holz-Lenkrad (nur in Verbindung mit Classic-Interieur)	□	□	○	□	250,00	215,52
		○	□	□	□	500,00	431,03
Lenksäule	- elektrisch axial und vertikal einstellbar	■	■	■	■	-	-
Nichtraucher-Paket	- Ablagefach und 12-Volt-Anschluss in der Mittelkonsole (statt Aschenbecher vorn)	■	■	■	■	-	-
Pedalerie	- elektrisch einstellbar	○	○	○	○	400,00	344,83
Raucher-Paket	- Front-Aschenbecher mit Zigarettenanzünder, Aschenbecher in den Fond-Türen	△	△	△	△	-	-
Schaltknäuf	- Lederschaltknäuf (Schaltgetriebe)	■	■ / ■ / □ / ■	△ / △ / □ / △	□	-	-
	- Leder-Wählhebelknäuf „Sport“ (Automatikgetriebe) ⁽⁶⁾	(○)	(○) / (○) / ■ / (○)	(○)	□	-	-
	- Leder-Wählhebelknäuf „R Performance“ (Automatikgetriebe)	□	□	□	■	-	-
	- Holz-Wählhebelknäuf (Automatikgetriebe)	(○)	□	■	□	-	-
Servolenkung	- geschwindigkeitsabhängig mit variabler Übersetzung	■	■	■	■	-	-
Sitze hinten	- drei Kopfstützen	■	■	■	■	-	-
	- geteilt umklappbare Rücksitzlehne (60:40)	■	■	■	□	-	-
	- ISOfix-Vorbereitung	■	■	■	■	-	-
Sitze vorn	- elektrisch einstellbar, für Fahrer und Beifahrer	■	■	■	■	-	-
	- Sitzheizung	○	○	○	○	400,00	344,83
Skisack	- nur in Verbindung mit Ledersitzen erhältlich	(○)	○	○	■	450,00	387,93
Sonnenblendspiegel	- beleuchtet, für Fahrer und Beifahrer	■	■	■	■	-	-
Sonnenschutzrollo	- hinten, elektrisch	○	○	○	○	300,00	258,62
Stoffsitze „Classic“	- 6-Wege-Sitzeinstellung für Fahrer und Beifahrer	■	□	□	□	-	-
MULTIMEDIA/KOMMUNIKATION							
Audiosystem	- Jaguar Audiosystem mit 4 Doppelmembran-Lautsprechern, 140-Watt-Verstärker, CD-Player und Radio, RDS, EON, PTY, TA und automatischer Lautstärkeregelung	■	■	■	■	-	-
	- Kassette (statt CD-Player)	△	△	△	△	-	-
	- Mini-Disc-Player (statt CD-Player)	○	○	○	○	250,00	215,52
	- CD-Wechsler für 6 CDs ⁽⁷⁾	○	○	○	○	490,00	422,41
	- Jaguar Premium-Klangsystem mit 10 Lautsprechern, DSP, 320-Watt-Verstärker ⁽⁸⁾	○	○	○	○	910,00	784,48
Bluetooth-Schnittstelle	- schnurlose Freisprecheinrichtung für Ihr bluetoothfähiges Mobiltelefon ⁽⁴⁾	○	○	○	○	510,00	439,66
DVD-Navigationssystem ⁽⁹⁾	- inklusive Touchscreen zur Bedienung von Audiosystem, Klimaautomatik, Navigationssystem und Bluetooth-Schnittstelle (falls installiert)	○	○	○	○	2.820,00	2.431,03
JaguarVoice Sprachsteuerung ⁽¹⁰⁾	- für Audiosystem und Klimaautomatik sowie (falls vorhanden) Bluetooth-Schnittstelle und Navigationssystem	○	○	○	○	650,00	560,34

MULTIMEDIA/KOMMUNIKATION		CLASSIC	SPORT	EXECUTIVE	S-TYPE R	€	€
		2.5V6/2.7V6D	2.5V6/3V6/4.2V8/2.7V6D	2.5V6/3V6/4.2V8/2.7V6D	4.2 V8 S/C	INKL. 16% MWST.	OHNE MWST.
Tripcomputer	- inklusive Fahrer-Information-Display	■	■	■	■	-	-
Vorverkabelung für Bluetooth-Schnittstelle ⁽¹⁾	- Ermöglicht die Nachrüstung der Bluetooth-Schnittstelle durch den Jaguar Vertragspartner	○	○	○	■	90,00	77,59
SICHERHEIT							
Adaptive Restraint Technology System (A.R.T.S.)		■	■	■	■	-	-
Airbags	- Front- und Seitenairbags für Fahrer und Beifahrer	■	■	■	■	-	-
	- Windowbags, vorn und hinten	■	■	■	■	-	-
Antiblockiersystem (4-Kanal-ABS) mit EBD (Electronic Brakeforce Distribution)		■	■	■	■	-	-
Bremsassistent		■	■	■	■	-	-
Energie absorbierendes Sitzsystem vorn		■	■	■	■	-	-
Erste-Hilfe-Set		■	■	■	■	-	-
Hochgesetzte dritte Bremsleuchte		■	■	■	■	-	-
Sicherheitsgurte	- mit Gurtstraffern, vorn und hinten	■	■	■	■	-	-
Warndreieck		■	■	■	■	-	-
DIEBSTAHLSCHUTZ							
Diebstahlwarnanlage, Zentralverriegelung mit Funkfernbedienung, Wegfahrsperr		■	■	■	■	-	-
AUSSTATTUNGSPAKETE							
Chrom-Paket	- Kühlergrilleinfassung, Stoßfängerzierleisten und Seitenscheibenrahmen in Chrom	■	○	■	□	210,00	181,03
De-Chrom-Paket	- Kühlergrilleinfassung und Stoßfängerzierleisten in Wagenfarbe, Seitenscheibenrahmen in Schwarz	○	■	○	■	210,00	181,03
Komfort-Paket	- Akustische Einparkhilfe vorn und hinten, Regensensor, Rückspiegel automatisch abblendend (Innen- und Außenspiegel), elektrisch einklappbare Außenspiegel	□	○	○	□	570,00	491,38
		○	□	□	□	1.100,00	948,28
Luxus-Paket	- Ledersitze in Soft-Grain-Struktur mit 16-Wege-Sitzeinstellung mit Memory-Paket für Fahrer und 12-Wege-Sitzeinstellung für Beifahrer, Sitzheizung vorn, Armaturentafel, Türeinschlösser und Mittelkonsole aus Walnusswurzelholz, Leder-Holz-Lenkrad und Schaltknäuel mit Walnusswurzelholz; Premium-Fußmatten und Cupholder hinten ⁽¹²⁾	□	□	○	□	2.850,00	2.456,90
Technologie-Paket	- DVD-Navigationsystem ⁽⁸⁾ , Bluetooth-Schnittstelle, JaguarVoice Sprachsteuerung	○	○	○	○	3.250,00	2.801,72
Winter-Paket	- Scheinwerferreinigungsanlage, beheizbare Frontscheibe und Sitzheizung vorn	○	○	○	□	880,00	758,62
Xenon-Winter-Paket	- Xenon-Scheinwerfer, Scheinwerferreinigungsanlage, beheizbare Frontscheibe und Sitzheizung vorn	○	○	○	□	1.560,00	1.344,83

(1) Nur in Verbindung mit akustischer Einparkhilfe hinten erhältlich.

(2) Nur in Verbindung mit automatisch abblendenden Rückspiegeln erhältlich.

(3) Nur in Verbindung mit Ledersitzen „Sport“ und Lederlenkrad „Sport“.

(4) Informationen zur Kompatibilität erhalten Sie von Ihrem Jaguar Vertragspartner.

(5) Nur in Verbindung mit Interieur „Sport“ und Lederlenkrad „Sport“.

(6) Für Classic-Modelle: Nur in Verbindung mit Automatikgetriebe und Interieur „Sport“.

Für 2.5 L V6 Sport, 2.7 L V6 Diesel Sport und 3 L V6 Sport: Nur in Verbindung mit Automatikgetriebe.

Für Executive-Modelle: Nur in Verbindung mit Interieur „Sport“.

(7) Wenn CD-Wechsler als Option gewählt wird, verfügt das Audiosystem serienmäßig über Kassette anstatt über einen CD-Player. Der CD-Player kann als Option ohne Aufpreis gewählt werden.

(8) Nur in Verbindung mit CD-Player, CD-Wechsler oder Mini-Disc-Player.

(9) Die Karten-DVD umfasst: Belgien, Dänemark, Deutschland, Frankreich, Großbritannien ohne Nordirland, Italien, Luxemburg, Niederlande, Österreich, Portugal*, Schweiz, Spanien* und Schweden.
* keine vollständige Abdeckung

(10) Verfügbar in Englisch, Französisch, Deutsch, Spanisch oder Italienisch.

(11) Die Telefonvorverkabelung ist bereits vorhanden, wenn eine der folgenden Optionen bestellt wurde: beheizbare Frontscheibe, Regensensor, akustische Einparkhilfe vorn, Sitzheizung, Xenon-Scheinwerfer, elektrisch einstellbare Pedalerie, elektrisches Sonnenschutzrollo hinten, CATS-Fahrwerk oder Navigationssystem.

(12) Nicht in Verbindung mit dem Xenon-Winterpaket erhältlich.

AUSSENFARBEN



PLATINUM*



ZIRCON*



QUARTZ*



ULTRAVIOLET*



SLATE*



PACIFIC*

* Metallic-Lackierung

Die Farbmuster in dieser Broschüre sollen einer ersten Orientierung dienen; sie entsprechen den Originalfarben, soweit drucktechnisch möglich.

Alle Jaguar Vertragspartner halten weitere Farb- und Materialinformationen bereit, um eine endgültige Entscheidung zu ermöglichen.



MIDNIGHT*



SEAFROST*



WHITE ONYX



JAGUAR RACING GREEN*



RADIANCE*



BRITISH RACING GREEN



TOPAZ*



EBONY

FELGEN



6,5" x 16", Design „Helios“. Serie beim 2.5 L V6 Classic.



8" x 18", Design „Mercury“. Option für alle Modelle außer S-TYPE R.



8" x 18", Design „Valencia“. Option für alle Modelle außer S-TYPE R.



7,5" x 17", Design „Juno“. Serie bei Executive-Modellen, Option bei Classic.



8" x 18" vorn, 9,5" x 18" hinten, Design „Vulcan“. Serie beim S-TYPE R.



7,5" x 17", Design „Aurora“. Option für Classic- und Executive-Modelle.



8" x 18", Design „Monaco“. Option für alle Modelle außer S-TYPE R.



7,5" x 17", Design „Kronos“. Serie beim 2.7 L V6 Diesel Classic.



8" x 18", Design „Indianapolis“. Option für alle Modelle außer S-TYPE R.



8" x 18", Design „Triton“. Serie bei Sport. Option für Classic- und Executive-Modelle.



8" x 18", Design „Melbourne“. Option für alle Modelle außer S-TYPE R.



FARBKOMBINATIONEN

INTERIEUR

Stoffbezug	Leder	Soft-Grain-Leder	Kontrastnähte	Kontrastkeder	Armaturentafel-oberseite	Armaturentafel-unterseite	Tür-oberkante	Tür-verkleidung	Teppich	Dachhimmel	Sitzgurte	Lenkrad
CLASSIC-INTERIEUR												
Champagne	Champagne	-	-	-	Mocha	Champagne	Mocha	Champagne	Mocha	Champagne	Mocha	Mocha
Warm Charcoal	Warm Charcoal	-	-	-	Warm Charcoal	Warm Charcoal	Warm Charcoal	Warm Charcoal	Flint	Nimbus	Warm Charcoal	Warm Charcoal
-	Dove	-	-	-	Granite	Dove	Granite	Dove	Granite	Nimbus	Warm Charcoal	Granite
-	Ivory	-	-	-	Mocha	Ivory	Mocha	Ivory	Mocha	Champagne	Mocha	Mocha
LUXUS-PAKET-INTERIEUR												
-	-	Champagne	-	Mocha	Mocha	Champagne	Mocha	Champagne	Mocha	Champagne	Mocha	Mocha
-	-	Warm Charcoal	-	Warm Charcoal	Warm Charcoal	Warm Charcoal	Warm Charcoal	Warm Charcoal	Flint	Nimbus	Warm Charcoal	Warm Charcoal
-	-	Ivory	-	Mocha	Mocha	Ivory	Mocha	Ivory	Mocha	Champagne	Mocha	Mocha
SPORT-INTERIEUR (EINFARBIG)												
-	Champagne	-	-	-	Warm Charcoal	Champagne	Warm Charcoal	Champagne	Flint	Champagne	Warm Charcoal	Warm Charcoal
-	Warm Charcoal	-	-	-	Warm Charcoal	Warm Charcoal	Warm Charcoal	Warm Charcoal	Flint	Nimbus	Warm Charcoal	Warm Charcoal
SPORT-INTERIEUR (ZWEIFARBIG)												
-	Light Sand/ Warm Charcoal	-	-	-	Warm Charcoal	Warm Charcoal	Warm Charcoal	Light Sand/ Warm Charcoal	Flint	Champagne	Warm Charcoal	Warm Charcoal
-	Dove/ Granite	-	-	-	Granite	Granite	Granite	Dove/ Granite	Granite	Nimbus	Warm Charcoal	Granite
S-TYPE-R-INTERIEUR (EINFARBIG)												
-	Champagne	-	-	-	Warm Charcoal	Champagne	Warm Charcoal	Champagne	Flint	Champagne	Warm Charcoal	Warm Charcoal
-	Warm Charcoal	-	-	-	Warm Charcoal	Warm Charcoal	Warm Charcoal	Warm Charcoal	Flint	Nimbus	Warm Charcoal	Warm Charcoal
-	Dove	-	-	-	Warm Charcoal	Dove	Warm Charcoal	Dove	Flint	Nimbus	Warm Charcoal	Warm Charcoal
S-TYPE-R-INTERIEUR (ZWEIFARBIG)												
-	Light Sand/ Warm Charcoal	-	Light Sand	-	Warm Charcoal	Warm Charcoal	Warm Charcoal	Light Sand/ Warm Charcoal	Flint	Champagne	Warm Charcoal	Warm Charcoal
-	Dove/ Warm Charcoal	-	Dove	-	Warm Charcoal	Warm Charcoal	Warm Charcoal	Dove/ Warm Charcoal	Flint	Nimbus	Warm Charcoal	Warm Charcoal

Beispielhafte Abbildungen finden Sie auf Seite 20 und 21.

AUSSEN-UND-INNENFARBKOMBINATIONEN

	Ivory/ Mocha	Champagne/ Mocha	Dove/ Granite	Dove/ Warm Charcoal	Light Sand/ Warm Charcoal	Warm Charcoal/ Warm Charcoal	Champagne/ Warm Charcoal
British Racing Green	●	●			●	●	●
Ebony	●	●	●	●	●	●	●
Jaguar Racing Green*	●	●			●	●	●
Midnight*	●	●	●	●	●	●	●
Pacific*	●	●	●	●	●	●	●
Platinum*	●	●	●	●	●	●	●
Quartz*	●	●	●	●	●	●	●
Radiance*	●	●	●	●		●	●
Seafrost*	●	●				●	●
Slate*		●	●	●		●	●
Topaz*	●	●			●	●	●
Ultraviolet*	●	●	●	●	●	●	●
White Onyx	●	●	●	●	●	●	●
Zircon*		●	●	●		●	●

● Empfohlene Farbkombination

* Metallic-Lackierung

INNENFARBEN

JAGUAR S-TYPE CLASSIC UND JAGUAR S-TYPE EXECUTIVE



CHAMPAGNE (auch als Stoffbezug erhältlich)



DOVE



IVORY



WARM CHARCOAL (auch als Stoffbezug erhältlich)

JAGUAR S-TYPE MIT LUXUS-PAKET (nur für Executive-Modelle verfügbar)



CHAMPAGNE



IVORY



WARM CHARCOAL

JAGUAR S-TYPE SPORT



CHAMPAGNE



WARM CHARCOAL



DOVE/GRANITE



LIGHT SAND/WARM CHARCOAL

JAGUAR S-TYPE R



CHAMPAGNE



DOVE



WARM CHARCOAL



DOVE/WARM CHARCOAL



LIGHT SAND/WARM CHARCOAL

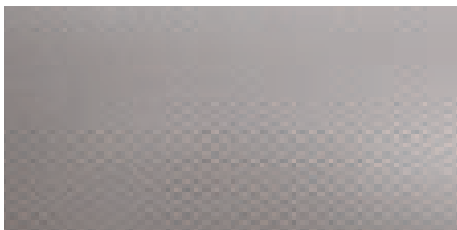
FARBKOMBINATIONEN*

	Champagne	Dove	Ivory	Warm Charcoal	Dove/Granite	Dove/ Warm Charcoal	Light Sand/ Warm Charcoal	Aluminium	Madrona Bronze	Walnusswurzelmholz	Vogelaugenahorn in Smoke Grey
Stoffsitze	•			•						•	
Ledersitze Classic/Executive	•	•	•	•					•		
Ledersitze Luxus-Paket	•		•	•						•	
Ledersitze Sport (einfarbig)	•			•				•			•
Ledersitze Sport (zweifarbig)					•		•	•			•
Ledersitze R (einfarbig)	•	•		•				•			•
Ledersitze R (zweifarbig)							•	•			•

SITZE

PANEELE

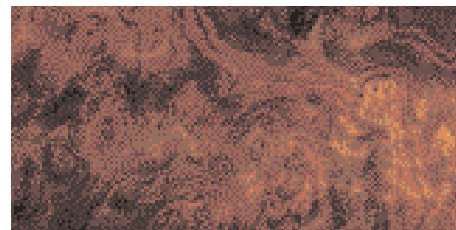
ARMATURENTAFELN



ALUMINIUM



MADRONA BRONZE



WALNUSSWURZELHOLZ
(Nur als Bestandteil des Luxus-Pakets erhältlich)



VOGELAUGENAHORN „SMOKE GREY“

* Für die persönliche Beratung zu allen verfügbaren Kombinationen steht Ihnen jeder Jaguar Vertragspartner gerne zur Verfügung.

DAS BESONDERE GEFÜHL, EINEN JAGUAR ZU BESITZEN



JAGUAR FINANCIAL SERVICES

Jaguar Financial Services und Jaguar Insurance bieten Ihnen einen maßgeschneiderten Finanz- und Versicherungsservice. Bei uns stehen Sie als Kunde im Mittelpunkt. Ob Leasing, Finanzierung oder Versicherung: Ihre individuellen Wünsche sind die Basis für unser Angebot. Mit Jaguar Privilege, unserem Finanzprodukt, das alle Vorteile der klassischen Finanzierung und des modernen Leasings verbindet, gestalten wir Ihren Einstieg in die Jaguar Welt noch komfortabler.

WWW.JAGUAR.DE

Klicken Sie sich ein in die Welt von Jaguar. Schnell und bequem und jederzeit. Auf unserer Website finden Sie ein umfangreiches Angebot an aktuellen, unterhaltsamen, interessanten und wissenswerten Informationen. Unter dem Punkt „Aktuelles Angebot“ finden Sie die komplette Jaguar Modellreihe. Hier können Sie sich im Detail informieren über Ausstattungsvarianten, Innenausstattung, Technik, Motor, Sicherheit und Service.

JAGUAR OWNERS CLUB

Als Besitzer eines Jaguar genießen Sie das Privileg einer Mitgliedschaft im Jaguar Owners Club. Sie können aus dem umfangreichen Reise- und Veranstaltungsprogramm des Clubs wählen und in den Genuss einzigartiger Erlebnisse, bleibender Eindrücke und bisher verborgener Einblicke kommen. Ferner können Sie Mitglied im exklusiven Jaguar Golf Club werden und erhalten mehrmals im Jahr das begehrte Jaguar Magazin.

GARANTIE UND SERVICE

Zu Ihrem Jaguar erhalten Sie ein umfassendes Garantie- und Servicepaket. Es beinhaltet eine 3-Jahres-Garantie ohne Kilometerbegrenzung, eine 3-Jahres-Garantie auf Lack, eine 6-Jahres-Garantie gegen Durchrostungen und 3 Jahre europaweite Mobilitätsgarantie.



BY APPOINTMENT TO
HER MAJESTY QUEEN ELIZABETH II
MANUFACTURERS OF DAIMLER AND JAGUAR CARS
JAGUAR CARS LIMITED COVENTRY



BY APPOINTMENT TO
HER MAJESTY QUEEN ELIZABETH
THE QUEEN MOTHER
MANUFACTURERS OF DAIMLER AND JAGUAR CARS
JAGUAR CARS LIMITED COVENTRY



BY APPOINTMENT TO
HIS ROYAL HIGHNESS THE PRINCE OF WALES
MANUFACTURERS OF DAIMLER AND JAGUAR CARS
JAGUAR CARS LIMITED COVENTRY

WICHTIGER HINWEIS

Jaguar ist ein eingetragenes Warenzeichen der Jaguar Cars Ltd. Jaguar Automobile werden ständig weiterentwickelt und verbessert. Der aktuelle Stand der Ausstattung geht aus der jeweils gültigen Preisliste hervor. Alle Angaben zu Technik, Leistung, Ausstattung und Service entsprechen dem Stand bei Drucklegung im Januar 2005 und können sich ändern. Änderungen von Konstruktion, Ausstattungen, Liefer- und Leistungsumfang sowie Änderungen des Katalogs wegen Druckfehlern bleiben ausdrücklich vorbehalten. Die abgebildeten Modelle zeigen zum Teil Ausstattungen, die als Sonderausstattung erhältlich sind.

Für die persönliche Beratung steht Ihnen jeder Jaguar Vertragspartner gerne mit detaillierten Informationen zur Verfügung.

Das Jaguar Service Center nennt Ihnen unter 0180 5 5757 (0,12 €/Min.) Ihren nächstgelegenen Jaguar Vertragspartner und beantwortet Ihnen gerne weitere Fragen.

Jaguar Deutschland GmbH
Am Kronberger Hang 2a
65824 Schwalbach a. Ts.
WWW.JAGUAR.DE

Jaguar Cars Limited
Browns Lane Allesley
Coventry CV5 9DR England
WWW.JAGUAR.COM

Printed in England.

Das Papier dieses Katalogs wurde aus chlorfrei gebleichtem Zellstoff hergestellt.



JAGUAR

Born to perform