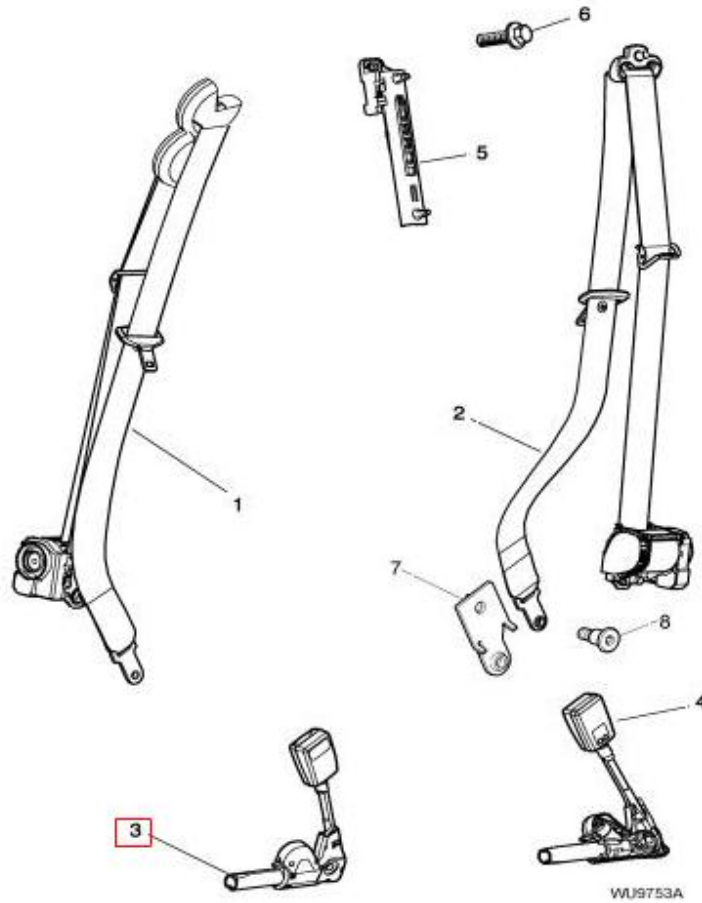


Jaguar X-Type Front Seat Restraints



3	+	Seatbelt buckle
	+	RH front
	+	To VIN (J32040)
	+	From VIN (J32041) To VIN (J33197)
	+	From VIN (J33198) To VIN (J34315)
	+	From VIN (J34316)
4	+	Seatbelt buckle
	+	LH front
	+	To VIN (J32040)
	+	From VIN (J32041) To VIN (J33197)
	+	From VIN (J33198) To VIN (J34315)
	+	From VIN (J34316)

