



FITTING INSTRUCTIONS. INSTRUCTIONS DE MONTAGE. EINBAUANLEITUNG.
ISTRUZIONI DI MONTAGGIO. INSTRUCCIONES DE MONTAJE.
MONTAGE-INSTRUCTIES. INSTRUCOES DE MONTAGEM.
Инструкции по установке. 取扱説明書. 装配方法说明

XF

Luggage Nets.
Filets à bagages.
Gepäcknetze.
Redes de retención de equipaje.
Reti di ritenuta del carico.
ラゲージ ネット.
Багажные сетки.
行李网.
Bagagenetten.
Redes para bagagem.

Jaguar accessory fitting instructions can be found at the URL below:
Les instructions de montage Jaguar sont disponibles à l'adresse Web ci-dessous :
Zu Einbauanweisungen für Jaguar-Zubehörteile siehe nachstehende URL:
Las instrucciones de montaje de accesorios de Jaguar se pueden encontrar en el URL siguiente:
Le istruzioni di montaggio accessori Jaguar si trovano all'indirizzo riportato qui sotto:
Jaguar アクセサリ 取付け 手順書は、以下の URL から アクセス できます :
Инструкции по установке аксессуаров Jaguar приведены на веб-сайте по следующему адресу:
可从以下链接获取捷豹附件装配方法说明:
De montage-instructies van Jaguar vindt u op de onderstaande website:
As instruções de montagem da Jaguar podem encontrar-se na URL a seguir:
www.ownerinfo.jaguar.com

JAF 0020 (10) - 1E

MY 2011 →

Part No.

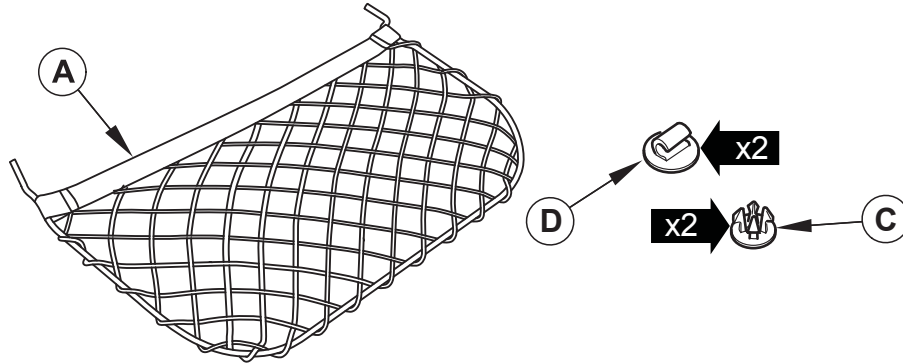
C2Z21494



FITTING INSTRUCTIONS. INSTRUCTIONS DE MONTAGE. EINBAUANLEITUNG.
ISTRUZIONI DI MONTAGGIO. INSTRUCCIONES DE MOTAJE.
MONTAGE-INSTRUCTIES. INSTRUCOES DE MONTAGEM.
Инструкции по установке. 取扱説明書. 装配方法说明

XF

Luggage Nets. Filets à bagages. Gepäcknetze. Redes de retención de equipaje. Reti di ritenuta del carico. ラゲージ ネット. Багажные сетки. 行李网. Bagagenetten. Redes para bagagem.



Parts Required

- A. Luggage Net - Right Hand
- C. Bush
- D. Clip

Pièces de rechange nécessaires

- A. Filet à bagages - côté droit
- C. Douille
- D. Attache

Notwendige Ersatzteile

- A. Gepäcknetz - rechts
- C. Buchse
- D. Clip

Piezas necesarias

- A. Red de retención de equipaje – lado derecho
- C. Casquillo
- D. Grapa

Ricambi necessari

- A. Rete di ritenuta del carico - lato destro
- C. Boccola
- D. Fermo

キット内容

- A. ラゲージ ネット - 右側
- C. ブッシュ
- D. クリップ

Необходимые детали

- A. Багажная сетка - правая
- C. Втулка
- D. Зажим

所需部件

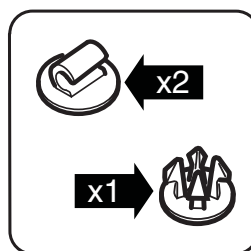
- A. 行李网 — 右
- C. 衬套
- D. 卡夹

Benodigde onderdelen

- A. Bagagenet - rechts
- C. Bus
- D. Klem

Peças necessárias

- A. Rede para bagagem – lado direito
- C. Casquillo
- D. Grampo



- Spare
- Rechange
- Ersatzteil
- Recambios
- Ricambio
- スペア
- Запасные
- 备件
- Reserve
- Sobresselente

JAF 0020 (10) - 1E

MY 2011 →

Part No.

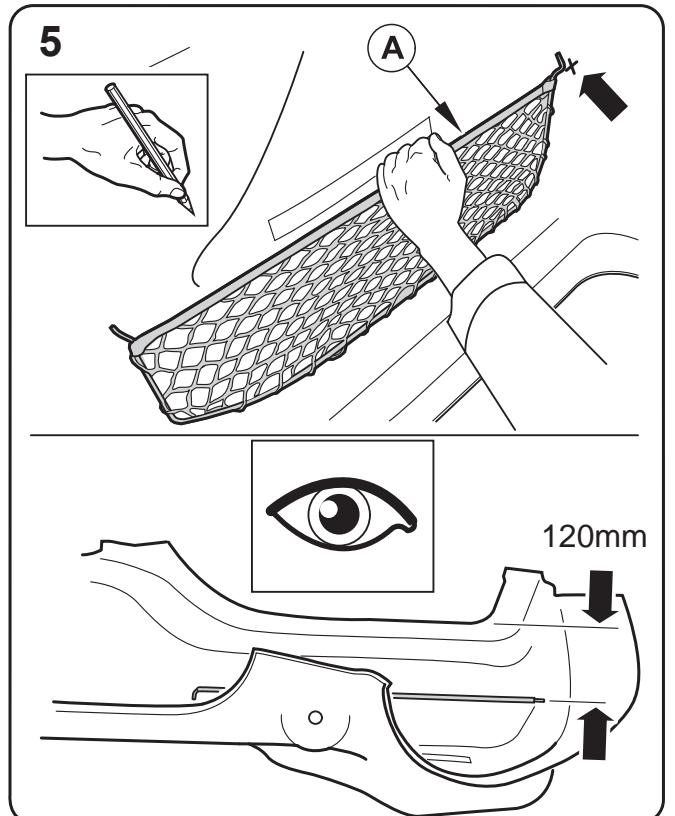
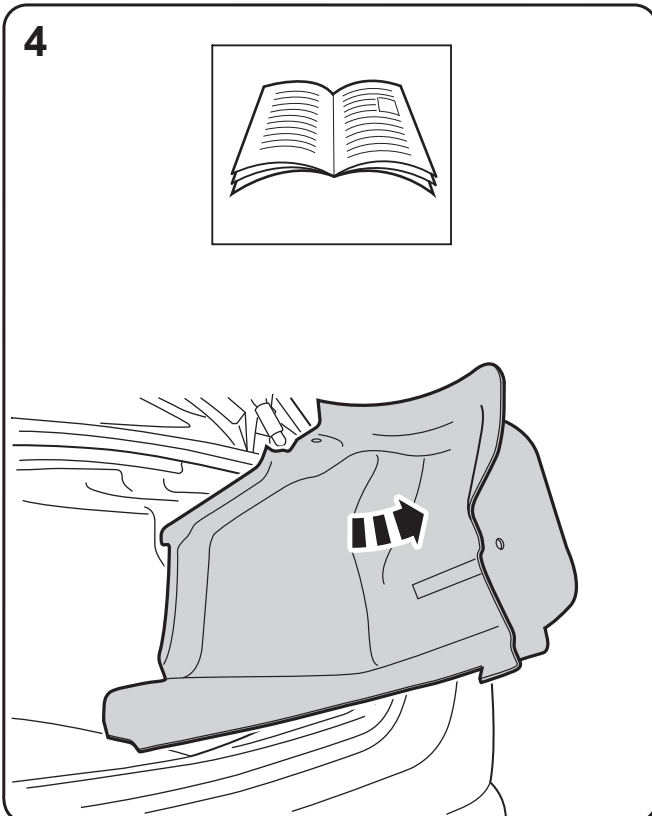
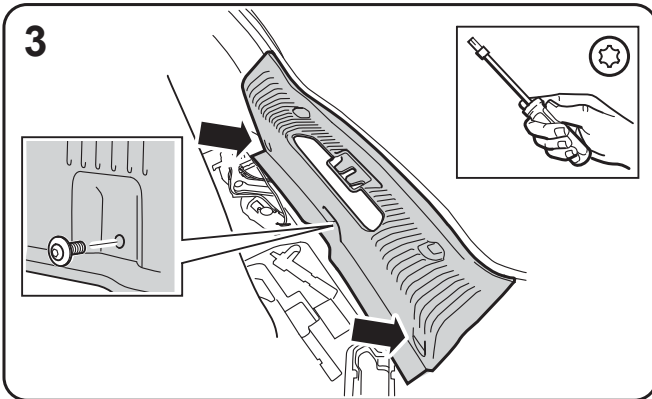
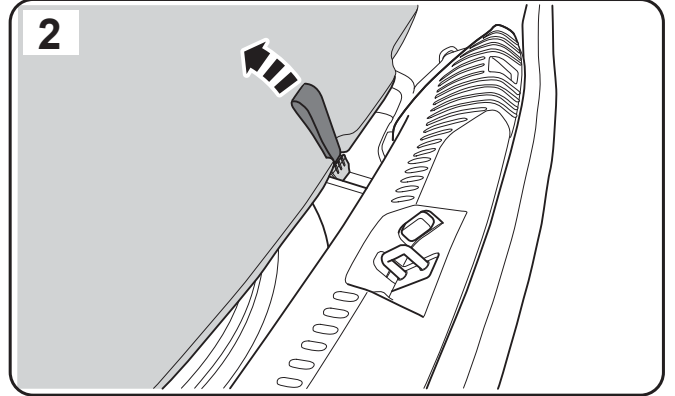
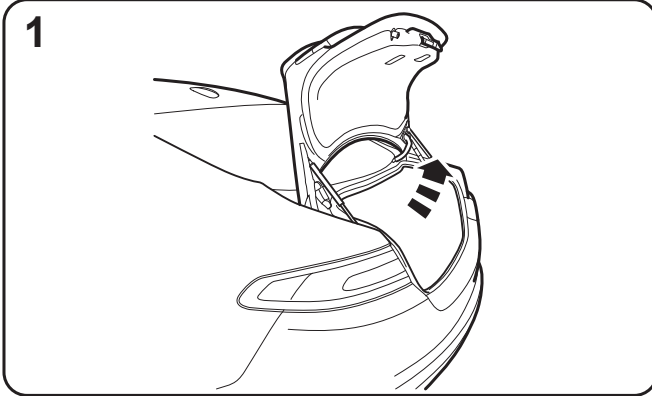
C2Z21494



FITTING INSTRUCTIONS. INSTRUCCIONES DE MONTAGE. EINBAUANLEITUNG.
ISTRUZIONI DI MONTAGGIO. INSTRUCCIONES DE MOTAJE.
MONTAGE-INSTRUCTIES. INSTRUCOES DE MONTAGEM.
Инструкции по установке. 取扱説明書. 装配方法说明

XF

Luggage Nets. Filets à bagages. Gepäcknetze. Redes de retención de equipaje. Reti di ritenuta del carico. ラゲージ ネット. Багажные сетки. 行李网. Bagagenetten. Redes para bagagem.



JAF 0020 (10) - 1E

MY 2011 →

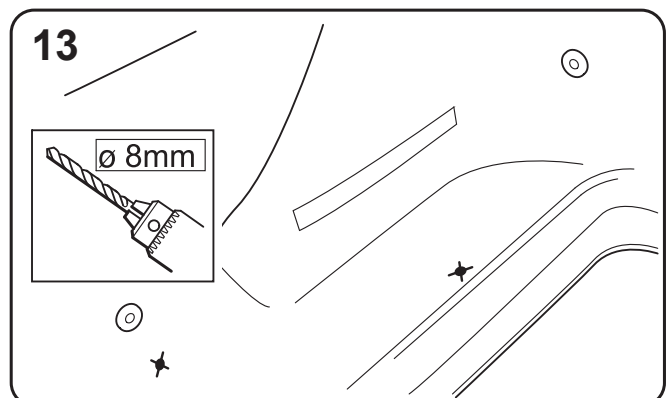
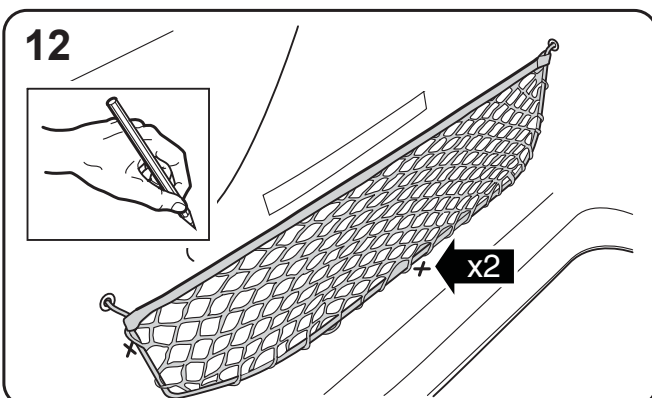
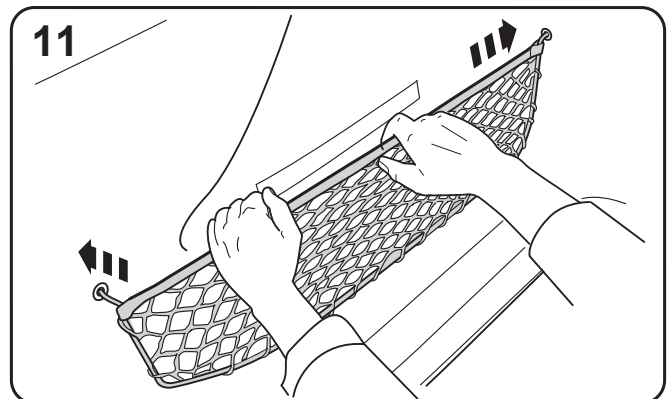
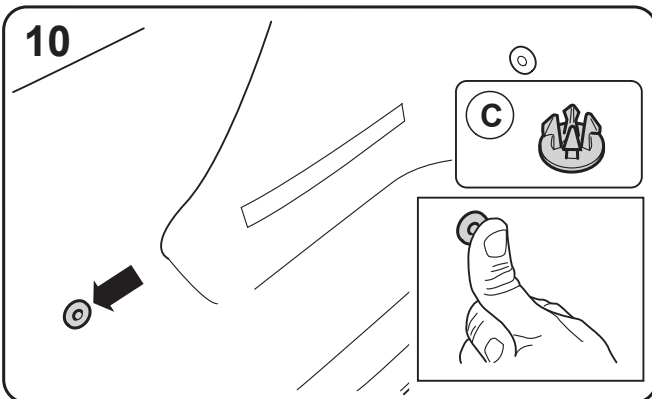
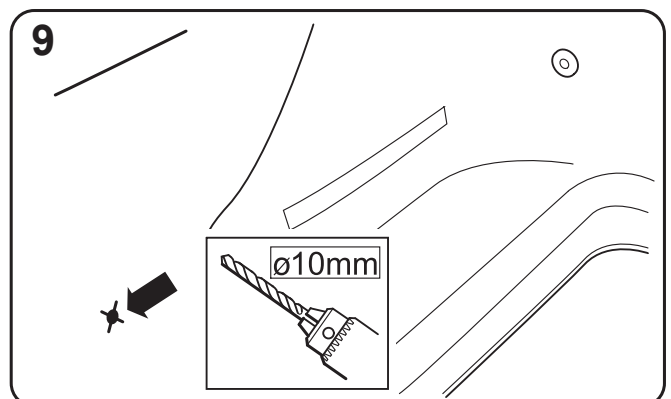
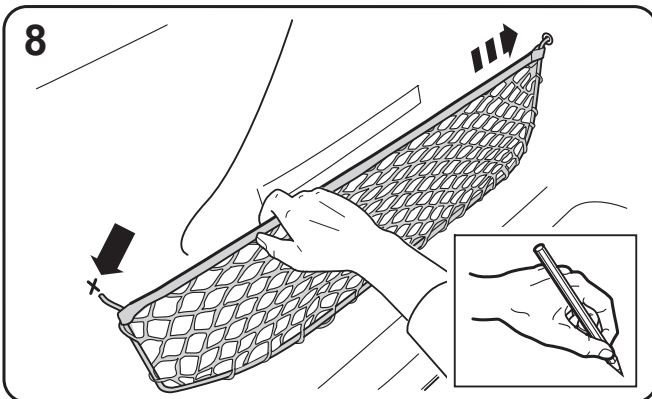
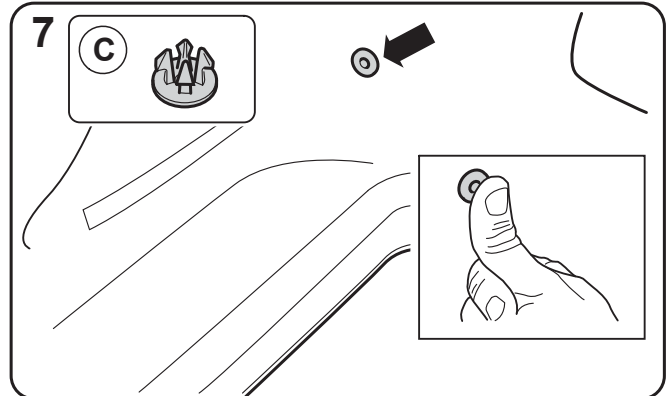
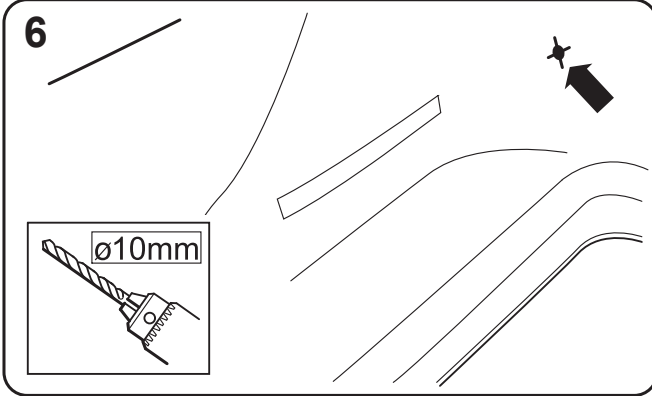
Part No. **C2Z21494**



FITTING INSTRUCTIONS. INSTRUCTIONS DE MONTAGE. EINBAUANLEITUNG.
ISTRUZIONI DI MONTAGGIO. INSTRUCCIONES DE MOTAJE.
MONTAGE-INSTRUCTIES. INSTRUCOES DE MONTAGEM.
Инструкции по установке. 取扱説明書. 装配方法说明

XF

Luggage Nets. Filets à bagages. Gepäcknetze. Redes de retención de equipaje. Reti di ritenuta del carico. ラゲージ ネット. Багажные сетки. 行李网. Bagagenetten. Redes para bagagem.



JAF 0020 (10) - 1E

MY 2011 →

Part No.

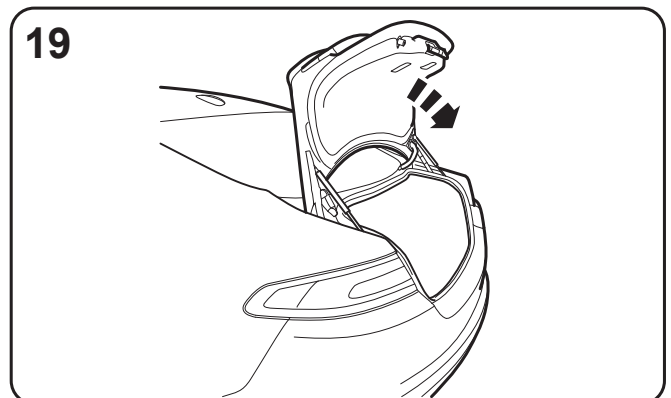
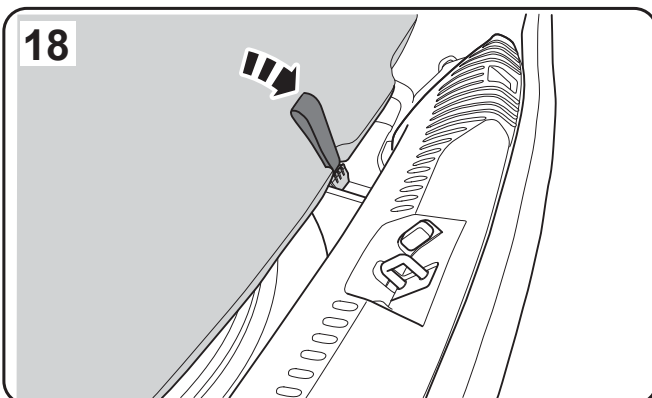
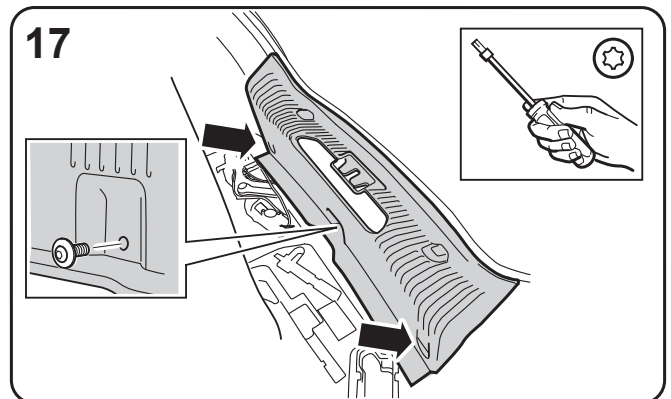
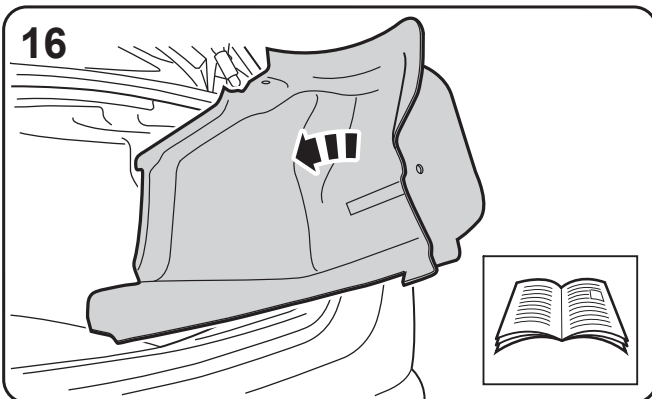
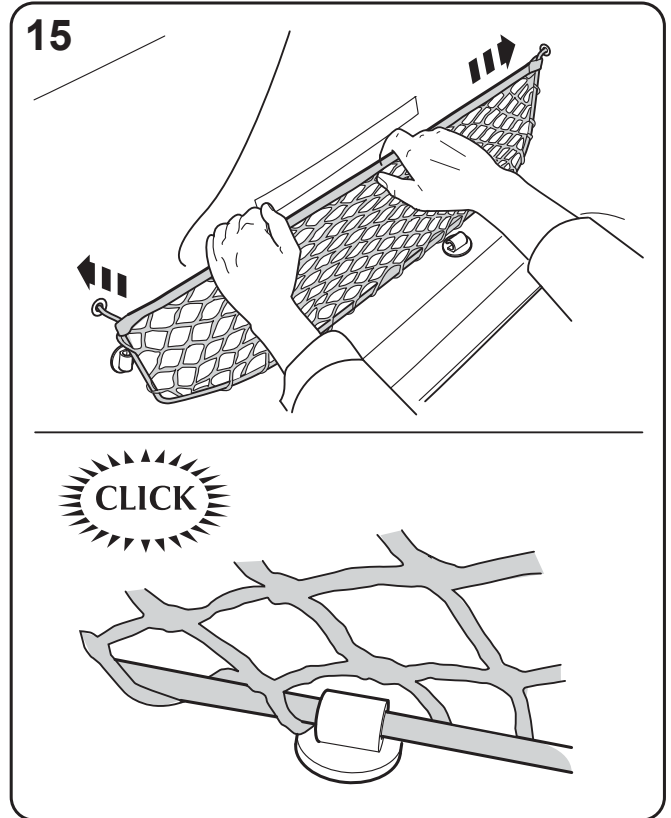
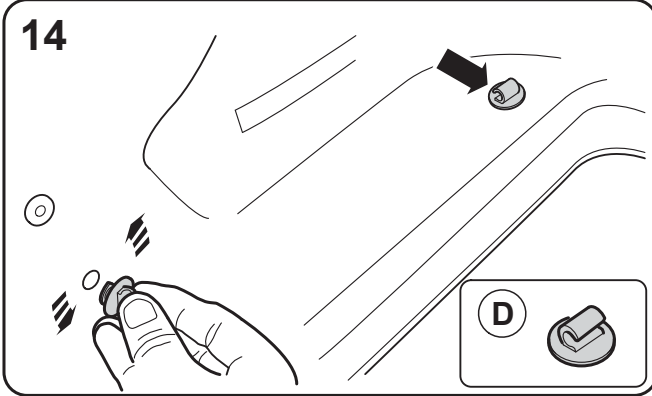
C2Z21494



FITTING INSTRUCTIONS. INSTRUCCIONES DE MONTAGE. EINBAUANLEITUNG.
ISTRUZIONI DI MONTAGGIO. INSTRUCCIONES DE MOTAJE.
MONTAGE-INSTRUCTIES. INSTRUCOES DE MONTAGEM.
Инструкции по установке. 取扱説明書. 装配方法说明

XF

Luggage Nets. Filets à bagages. Gepäcknetze. Redes de retención de equipaje. Reti di ritenuta del carico. ラゲージ ネット. Багажные сетки. 行李网. Bagagenetten. Redes para bagagem.



JAF 0020 (10) - 1E

MY 2011 →

Part No. **C2Z21494**