



6HP26

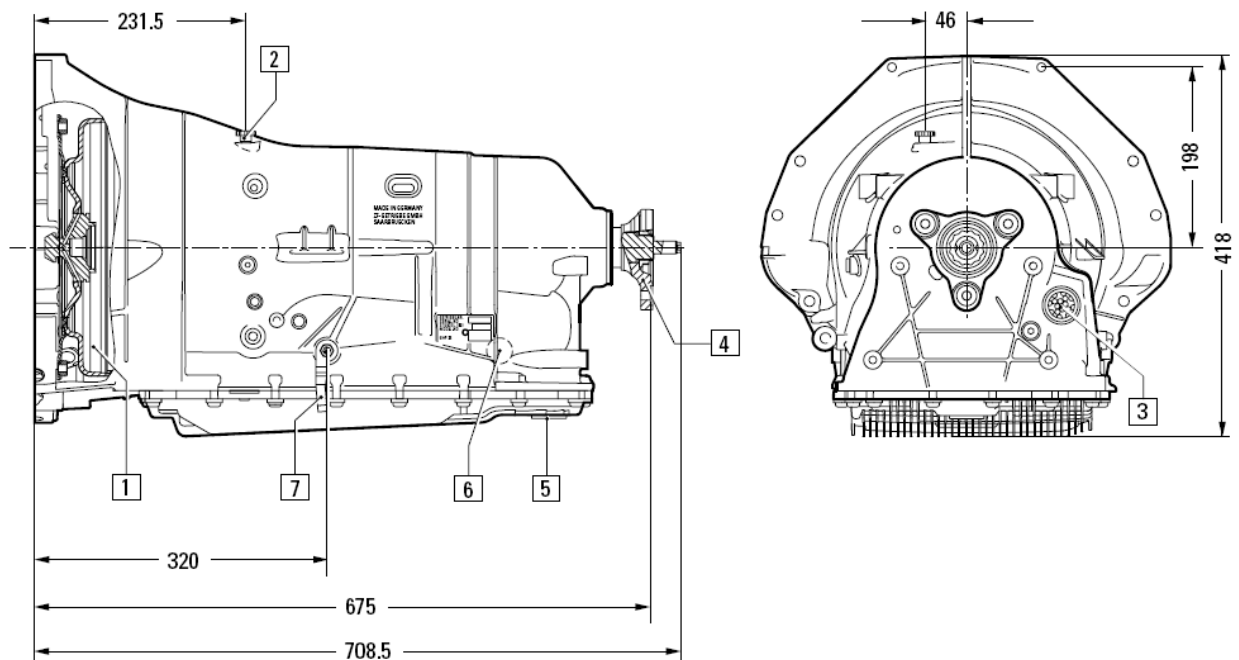
6-Gang-Automatgetriebe für Pkw
6 speed automatic transmission for cars



Getriebetyp / Transmission type		6HP26	
Antriebsart Type of drive		Standard / Standard drive	
Eingangsdrehmoment Input torque		max. 440 Nm	max. 600 Nm
Drehmomentwandler Torque converter		W255RH- 4GWK	W270RH-4GWK
Standard-Übersetzungen / Standard ratios			
Gang / Gear	1	4.17	
	2	2.34	
	3	1.52	
	4	1.14	
	5	0.87	
	6	0.69	
	R	3.40	
Getriebespreizung Transmissions spreading		6.04	
Masse ohne Anbauteile (incl. Öl) Weight without ancillaries (incl. oil)		84 kg	89 kg
Ölmenge Oil capacity		≈ 10 dm ³	
Getriebeöl Transmission oil		Lebensdauerölfüllung Lifetime oil fill	

6HP26

Einbaumaße / Installation dimensions



- | | | | |
|---|---|---|---|
| 1 | Wandler / Torque converter | 5 | Ölablass / Oil drain |
| 2 | Entlüfter / Breather | 6 | Öleinfüllung und Ölüberlaufmessung /
Oil fill and oil overflow |
| 3 | Steckeranschluss zum Fahrzeugsystem /
Plug connection to vehicle systems | 7 | Notentriegelung Parksperr (Shift-by-wire) oder
Wählhebel (manuell)
Emergency disengagement of parking brake
(Shift-by-wire) or selector lever (manually) |
| 4 | Abtrieb / Output | | |

Highlights

- **Standabkopplung / Neutral idle control**
- **Mechatronik (integrierte Getriebesteuerung) / Mechatronic (integrated transmission control)**
- **ASIS - adaptive Schaltstrategie / ASIS - adaptive shifting strategy**
- **Hohe Leistung bei geringem Gewicht (auf Basis des Lepelletier-Radsatzkonzeptes) /
High power-to-weight ratio (based on Lepelletier gear set concept)**
- **Allradfähig / AWD capable**