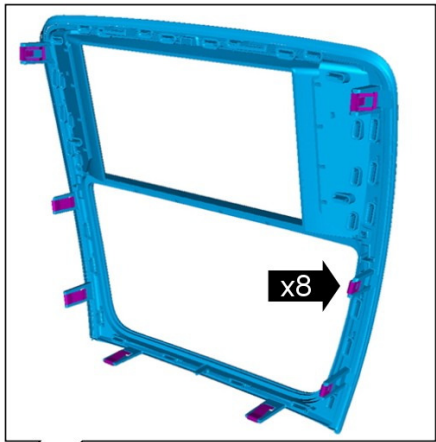
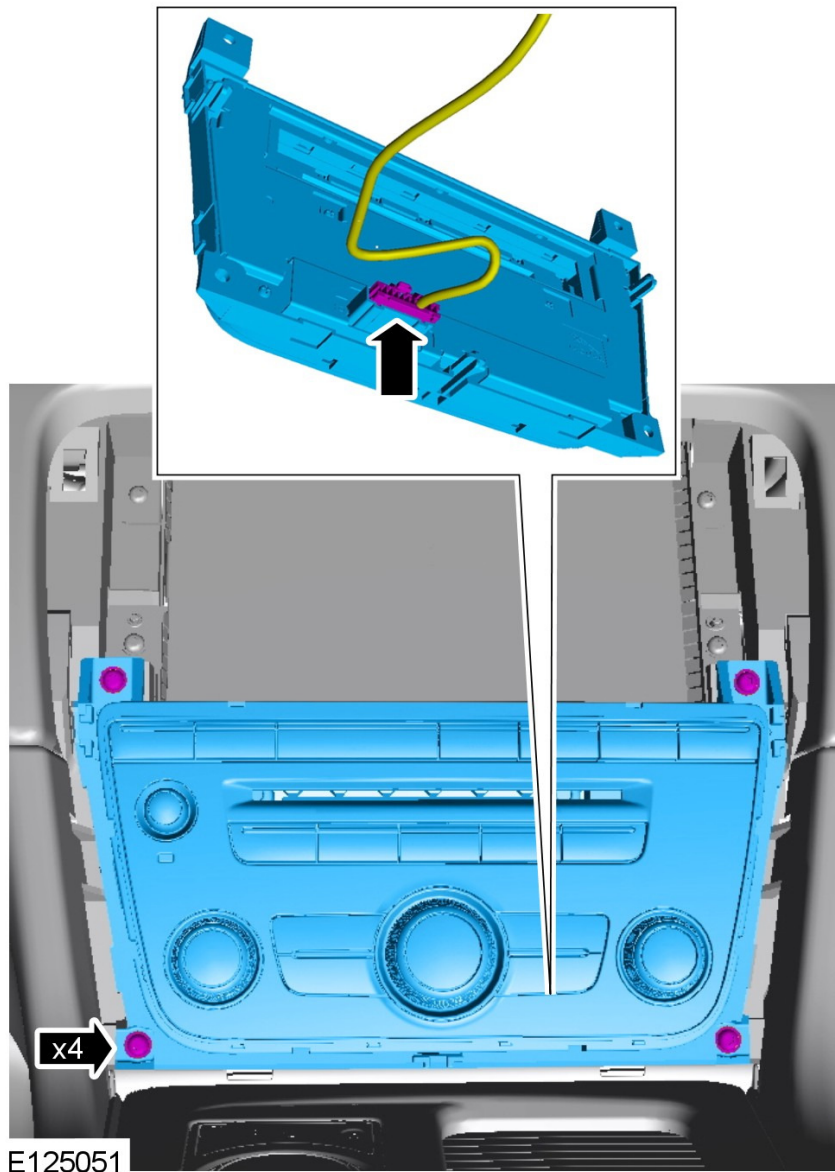


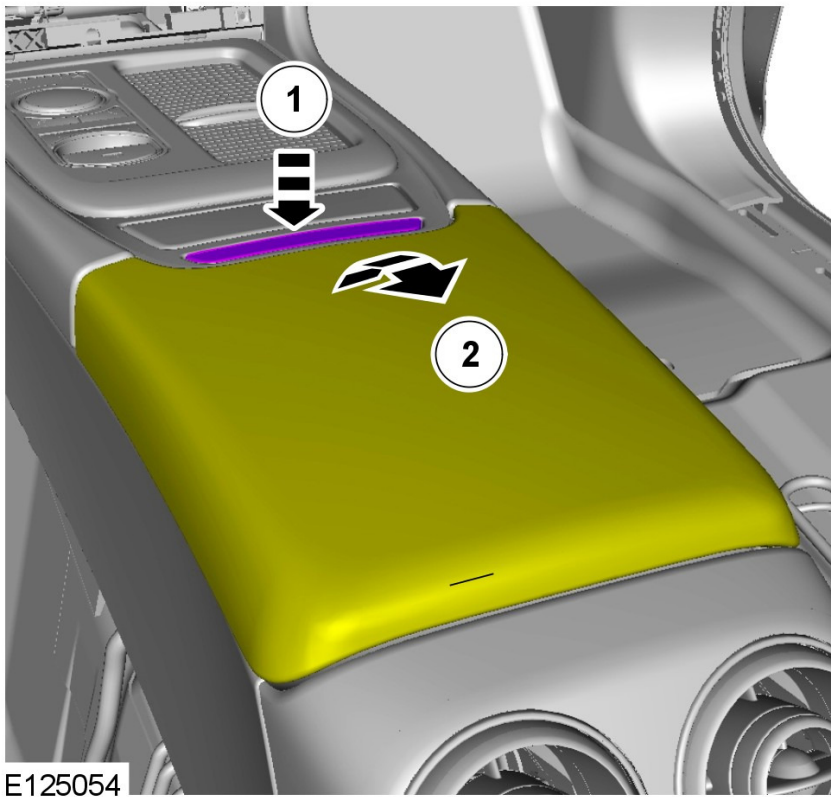
E125351



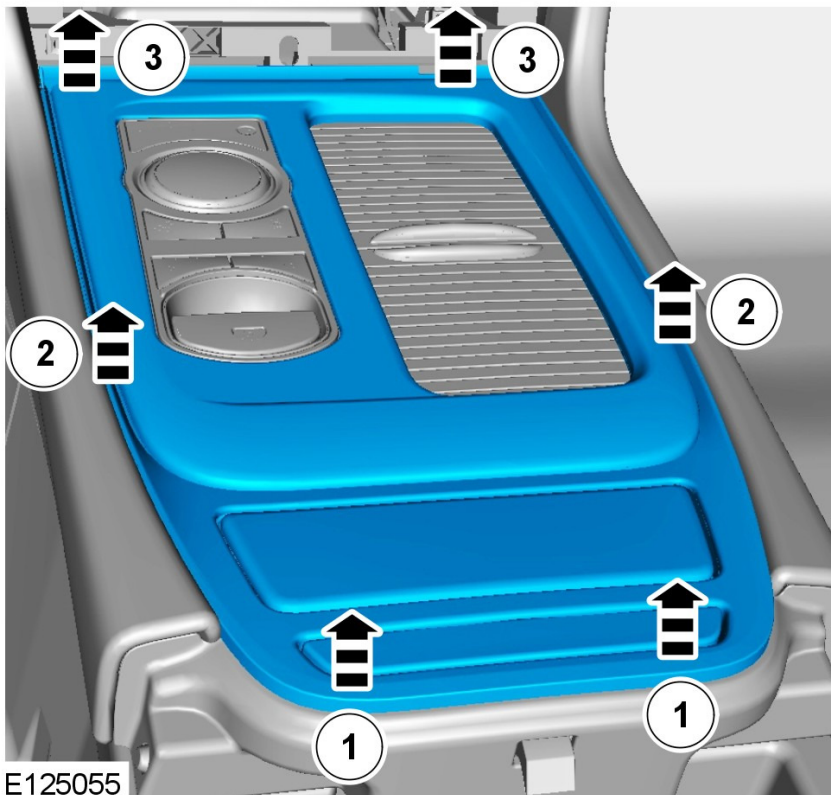
E125056



4 Nm



E125054



E125055