



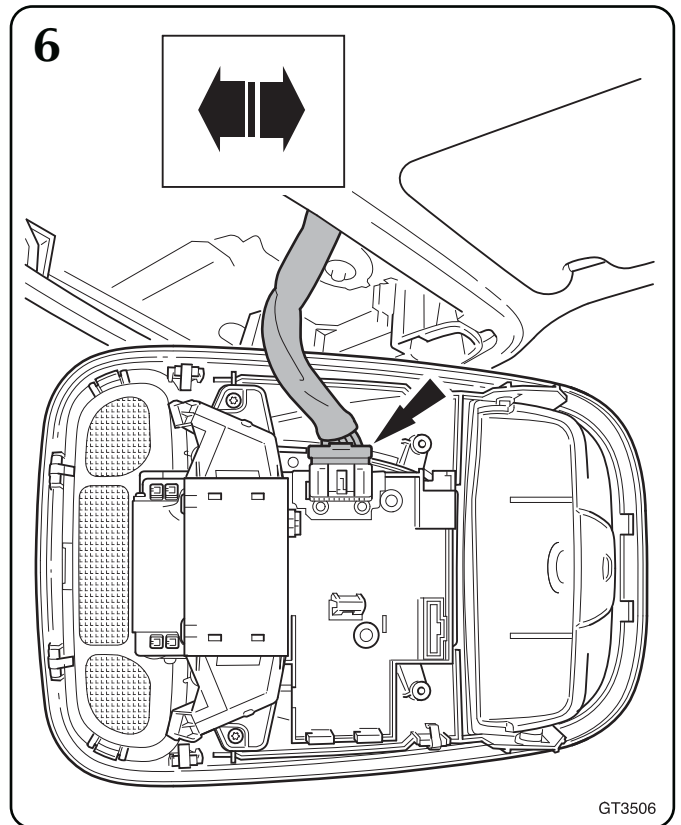
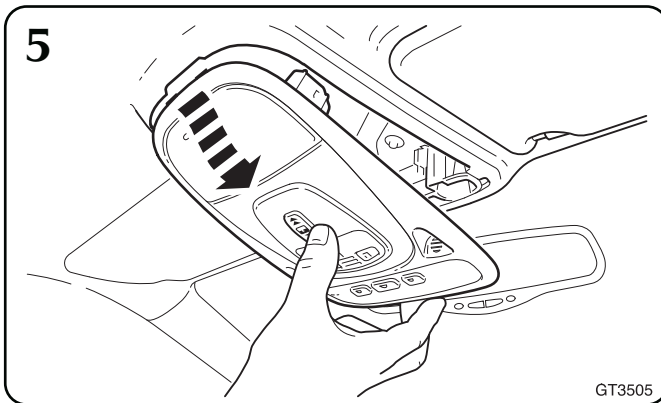
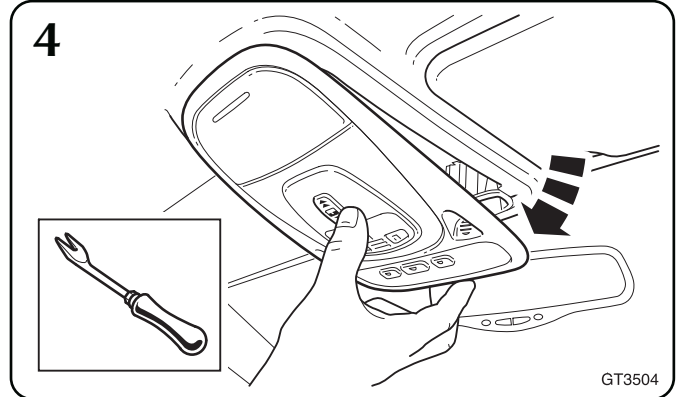
FITTING INSTRUCTIONS, INSTRUCTIONS DE MONTAGE,  
EINBAUANLEITUNG, ISTRUZIONI DI MONTAGGIO,  
INSTRUCCIONES DE MONTAJE, 取扱説明書

The XJ, La XJ,  
Der XJ, XJ

GSM Telephone Fitting Kit, Kit de instalación del teléfono GSM,  
Einbaukit - GSM-Telefon, Kit d'installation de téléphone GSM,  
Kit di montaggio telefono GSM, GSM テレフォン取り付けキット

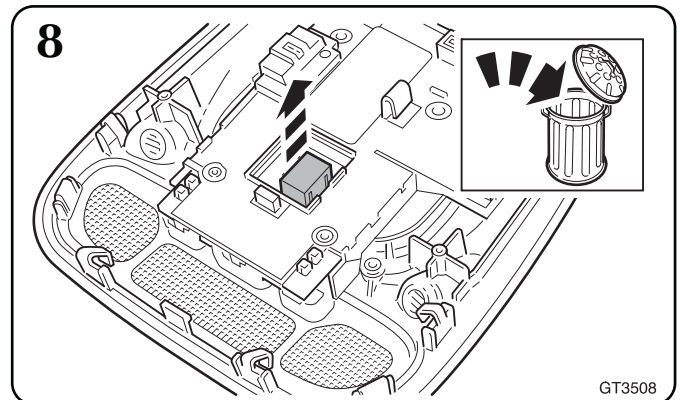
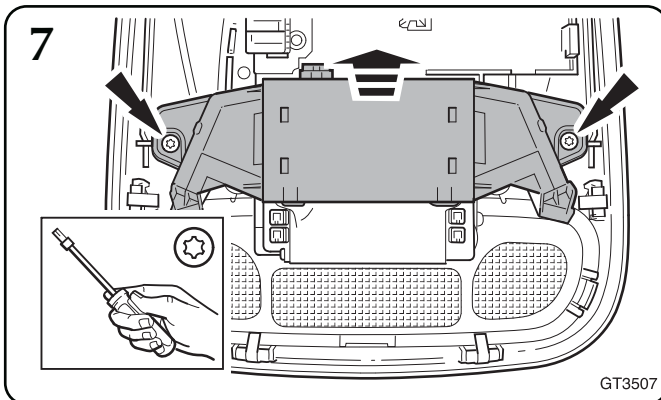
Notes: Hinweise: Note: Nota: 注:

Ignore operations 4-13 if the vehicle already has Voice fitted.  
Ignorer les opérations 14-13 si le véhicule est déjà équipé d'un  
dispositif d'activation vocale.  
Bei eingebauter Sprachsteuerung sind Arbeitsschritte 14-13 zu  
ignorieren.  
Ignore las operaciones 14-13 si el vehículo dispone de sistema  
de control de activación por voz.  
Ignorare le operazioni 14-13 se il veicolo è dotato di comando  
vocale.  
車両に既に音声装着されている場合、作業 14-13 は不要です。



Notes: Hinweise: Note: Nota: 注:

- 7. If fitted.
- 7. Le cas échéant.
- 7. Falls vorhanden.
- 7. Si procede.
- 7. Se in dotazione.
- 7. 装着されている場合



MY 2003 →

Part No. C2C 19804