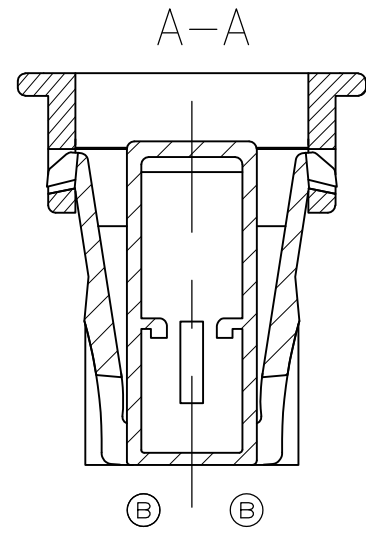
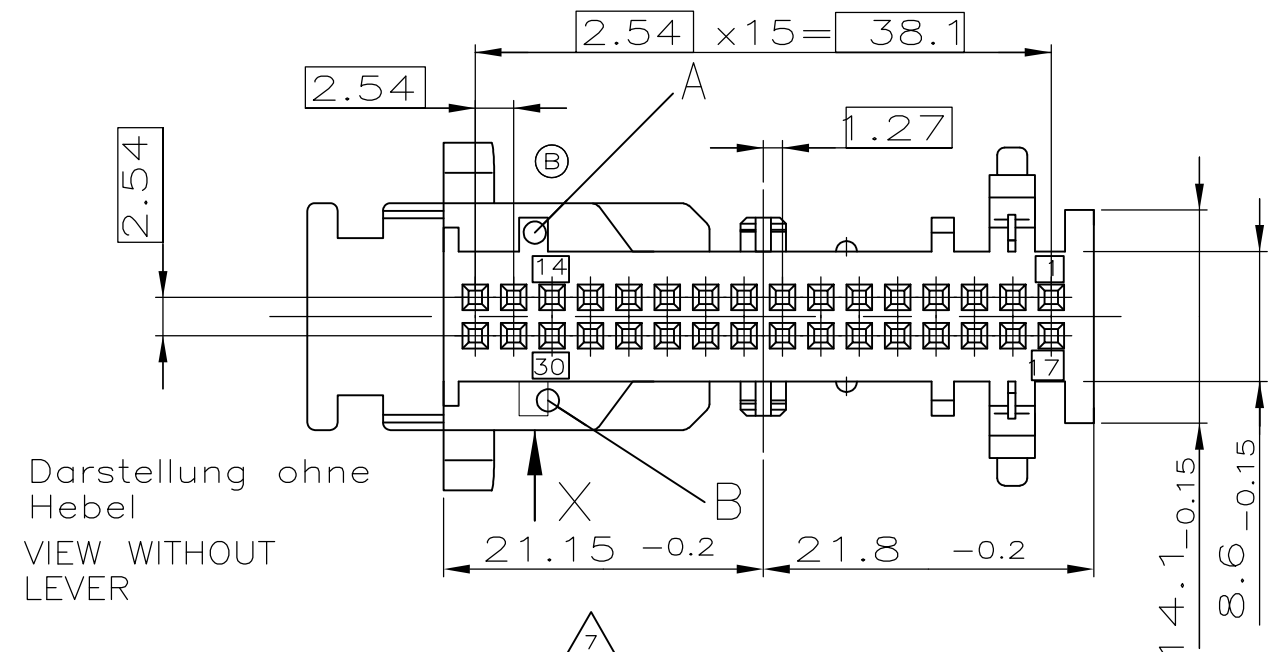


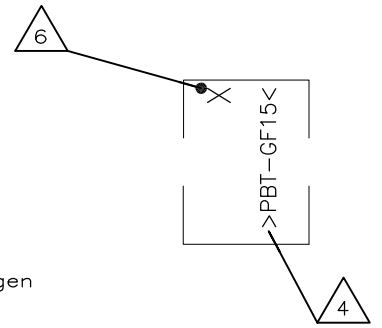
THIS DRAWING IS UNPUBLISHED
 VERTRAULICHE UNVERÖFFENTLICHTE ZEICHNUNG
 © COPYRIGHT 1997 By TYCO ELECTRONICS CORPORATION
 RELEASED FOR PUBLICATION
 FREI FUER VERÖFFENTLICHUNG
 1995 . - .
 ALL RIGHTS RESERVED.
 ALLE RECHTE VORBEHALTEN

MATED WITH:
 PASSEND ZU:
 SEE TABLE/siehe Tabelle

LOC	DIST	REVISIONS ÄNDERUNGEN			
P	LTR	DESCRIPTION BESCHREIBUNG	DATE	DWN	APVD
A1	-				
		PROJEKT NR.: 95-52246			
		B3	SEE E-10-001619	22JAN10	HS RH
		C	SEE E-14-016507	13NOV14	HS RH

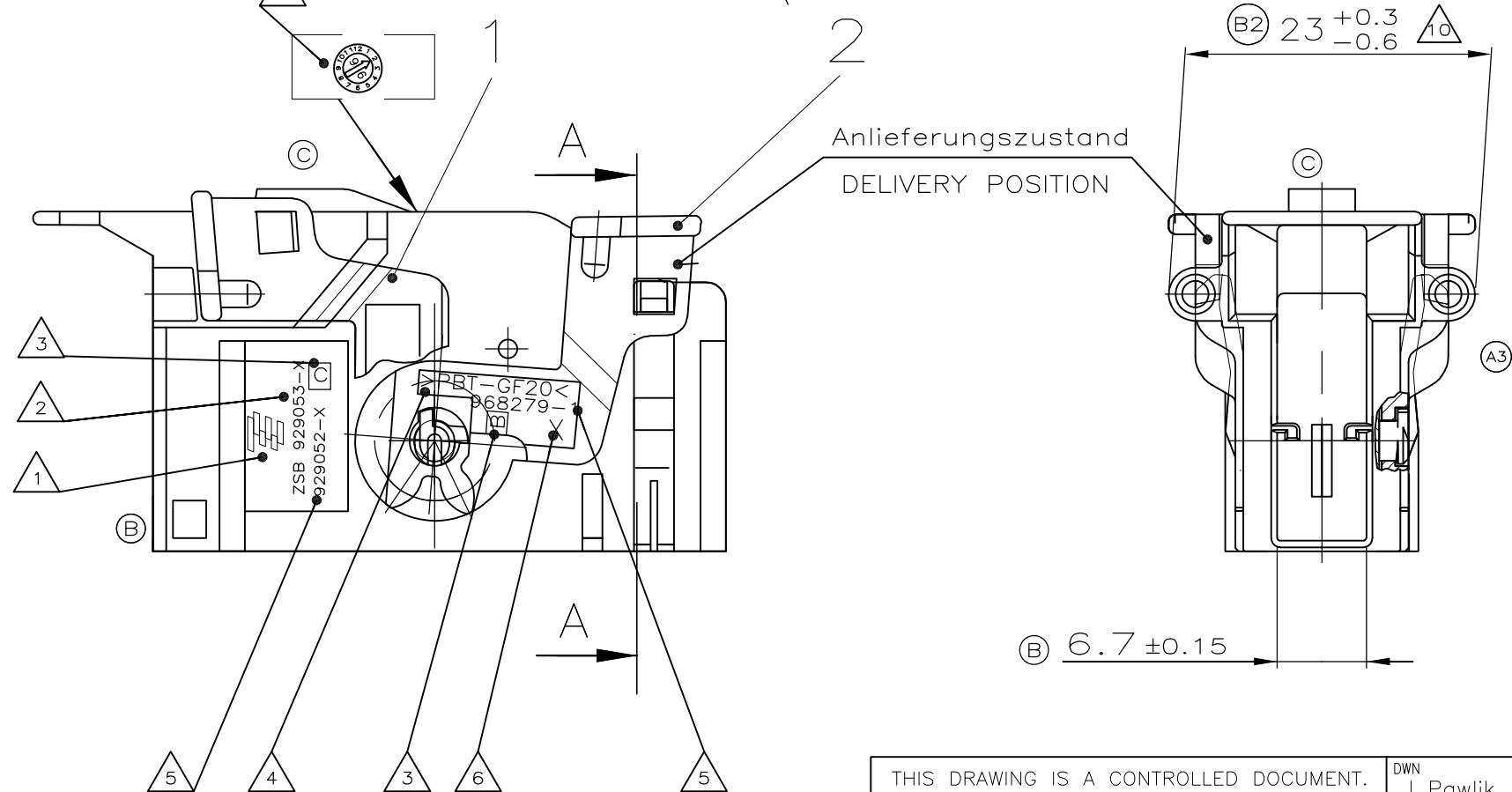


Ansicht "X"
 VIEW "X"



Bemerkungen
 NOTES

- (B3) (B1) 1 AMP-Logo oder TE-Logo
AMP-LOGO OR TE-LOGO
- 2 Bestell-Nummer
ORDER-NUMBER
- 3 Werkzeugaenderungsindex
REVISIONS-NUMBER
- 4 Werkstoffkennzeichnung
MATERIAL MARKING
- 5 Teile-Nr.
PART NO.
- 6 Nestmarkierung
CAVITY MARKING
- 7 Produktions-Datum
PRODUCTION-DATE
- 8 Designhoheit liegt bei einem OEM
DESIGN SUPREMACY IS SUBJECT TO A OEM
- 9 Verpackung: Schuetztgut im Karton
PACKAGING: BULK MATERIAL IN CARDBOX
- (B3) 10 Verzugsbedingt
CAUSED BY WARPAGE
- (C) 11 Schnittstelle: 114-94218
INTERFACE: 114-94218



32POS. CONNECTOR CONTAINS :
 32pol. Steckverbinder besteht aus :
 X-967598-1 PINHEADER, CODING A, Stiftwanne Kodierung A
 X-967598-2 PINHEADER, CODING B, Stiftwanne Kodierung B
 929053-1 COVER WITH LEVER, CODING A, Abdeckk. m. Hebel, Kodierung A
 929053-2 COVER WITH LEVER, CODING B, Abdeckk. m. Hebel, Kodierung B
 968265-1 MQS SOCKET HSG., MQS-Buchsengehäuse

THIS DRAWING IS A CONTROLLED DOCUMENT. DIESE ZEICHNUNG IST EIN KONTROLLIERTES DOKUMENT.		DWN L.Pawlik 04DEC97
DIMENSIONS: MASSE/NEHTEN: mm		CHK L.Post 04DEC97
TOLERANCES UNLESS OTHERWISE SPECIFIED: ALLGEMEINTOLERANZEN		APVD - NAME
0 PLC ± 0.3 1 PLC ± 0.3 2 PLC ± 0.3 3 PLC ± 0.3 4 PLC ± 0.3 ANGLES / WINKEL ± 2'		PRODUCT SPEC PRODUKTSPEZ. 108-18548-0
MATERIAL SEE TABLE		APPLICATION SPEC. VERARBEITUNGSSPEZ. 114-18174-0
FINISH/OBERFLAECHE/FARBE SEE TABLE		WEIGHT GEWICHT 5.7g (A1)



SHIELD FOR MQS REC.HSG.,32 POS.
 Abdeckkappe fuer MQS-Buchsengeh.,32pol.

ORDER NO.	REV.	COD.	DESCRIPTION	POS.	QTY.	MATERIAL	SURFACE COLOR	ITEM NO
929053-2	C	B	LEVER/Hebel	2	1	PBT-GF20	BLACK / schwarz	4
			SHIELD/Abdeckkappe	1	1	PBT-GF15	BLUE / blau	3
929053-1	C	A	LEVER/Hebel	2	1	PBT-GF20	BLACK / schwarz	2
			SHIELD/Abdeckkappe	1	1	PBT-GF15	GREY / grau	1

SIZE A3	CAGE CODE 00779	DRAWING NO ZEICHNUNGS-NR. C-929053	RESTRICTED TO NUR FUER -
CUSTOMER DRAWING/KUNDENZEICHNUNG		SCALE MASSTAB 2:1	SHEET BLATT 1 OF 1