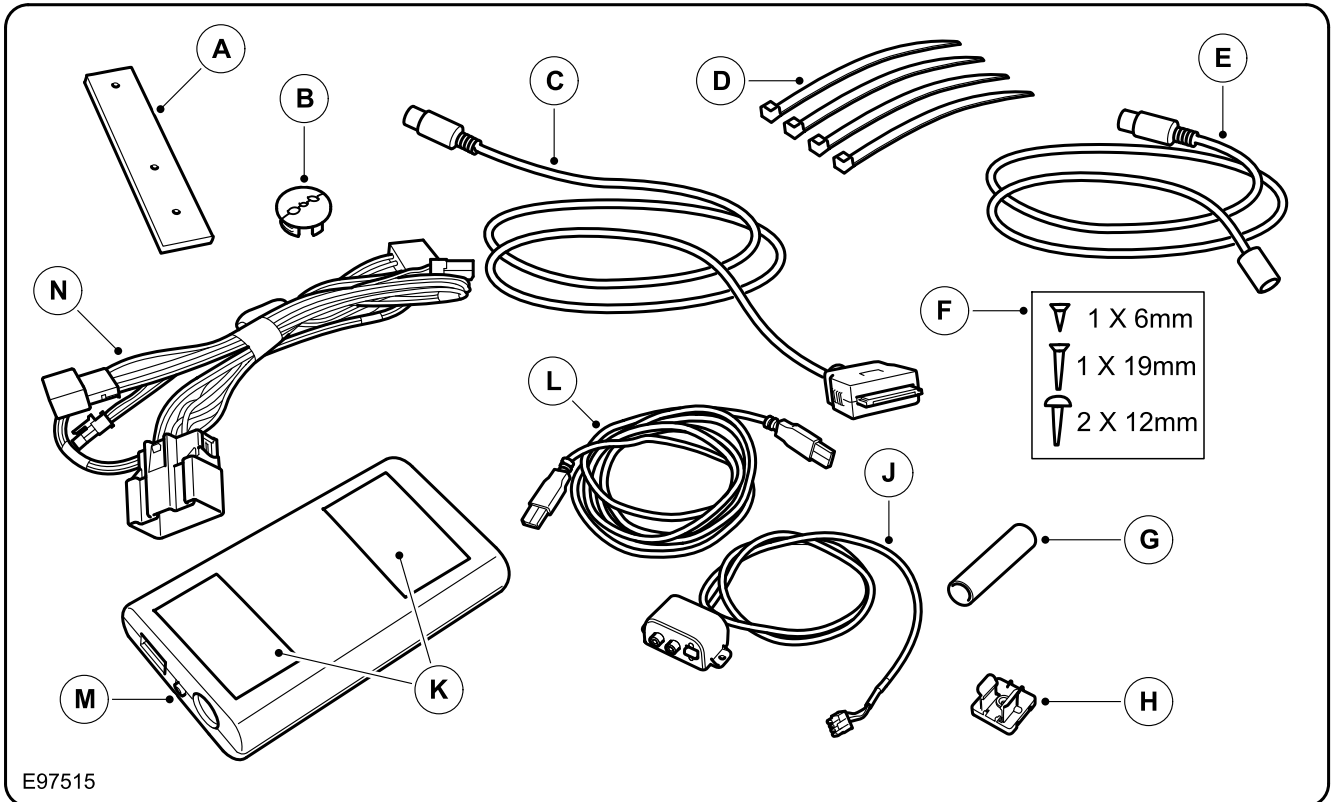




FITTING INSTRUCTIONS, INSTRUCTIONS DE MONTAGE, EINBAUANLEITUNG, ISTRUZIONI DI MONTAGGIO, INSTRUCCIONES DE MONTAJE, 取扱説明書

The New XK, La Nouvelle XK,
Der Neue XK, El Nuevo XK,
La Nuova XK, The 2007 XK,

Audio Connectivity Module, Module de connectivité
audio, Audio-anschaltmodul, Modulo per connettività
avanzata, Módulo de conectividad de audio



E97515

Contents of Kit

- A. USB CD Autochanger Switch Bracket
- B. Harness Grommet
- C. IPOD Harness
- D. Tie Clips (x4)
- E. IPOD Harness Extension
- F. Fixings
- G. Heat Shrink
- H. USB Connector Clip
- J. Aux Input, CD Autochanger Switch & Harness
- K. Fixing Pads (x2)
- L. USB Harness
- M. Audio Connectivity Module
- N. Power Harness

Contenu du kit

- A. Support du commutateur du changeur automatique de CD & de prise USB
- B. Passe-câble du faisceau
- C. Faisceau de câblage de l'IPOD
- D. Serre-câbles (x4)
- E. Extension du faisceau de câblage de l'IPOD
- F. Dispositifs de retenue
- G. Thermorétractable
- H. Clip du connecteur USB
- J. Entrée auxiliaire, faisceau de câblage & commutateur du changeur automatique de CDJ.
- K. Plaques de fixation (x2)
- L. Faisceau de câblage USB
- M. Module de connectivité audio
- N. Faisceau de câblage d'alimentation

MY 2008.25

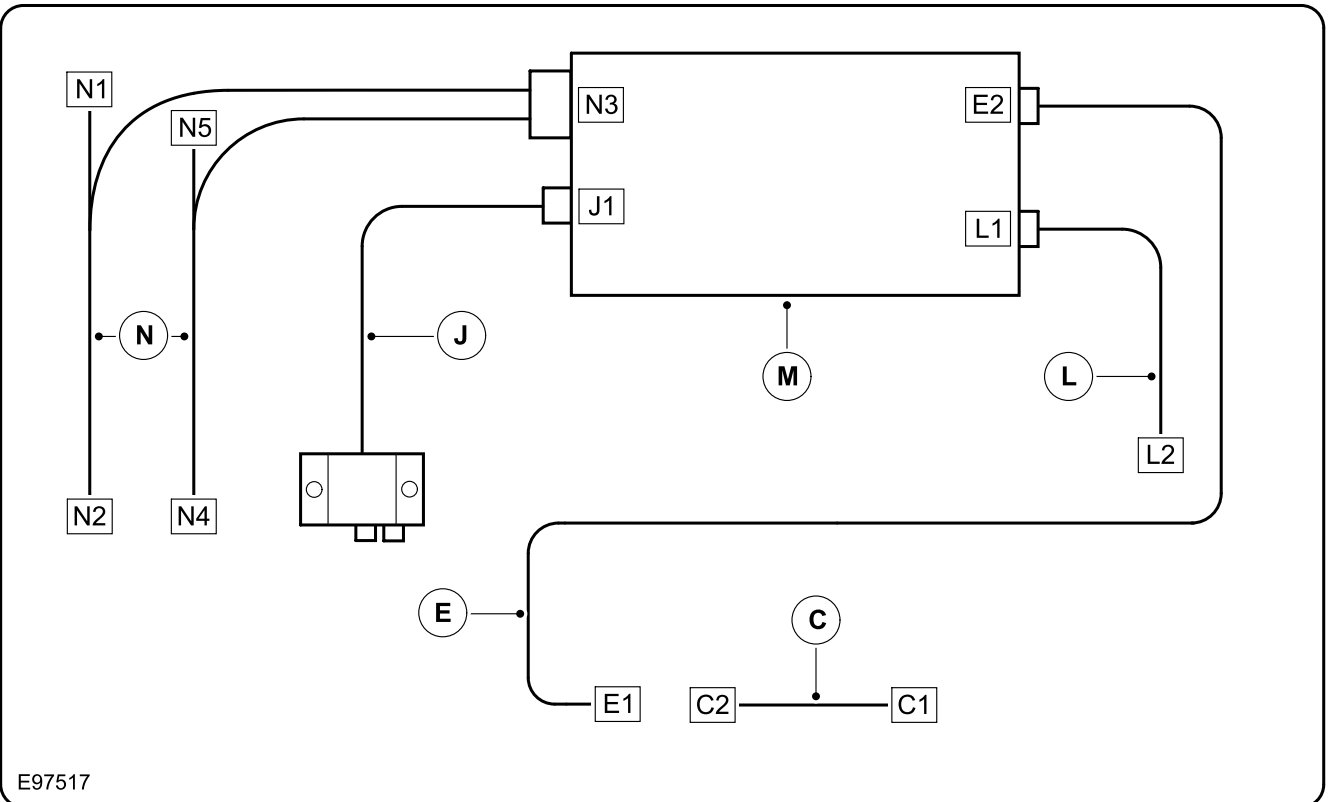
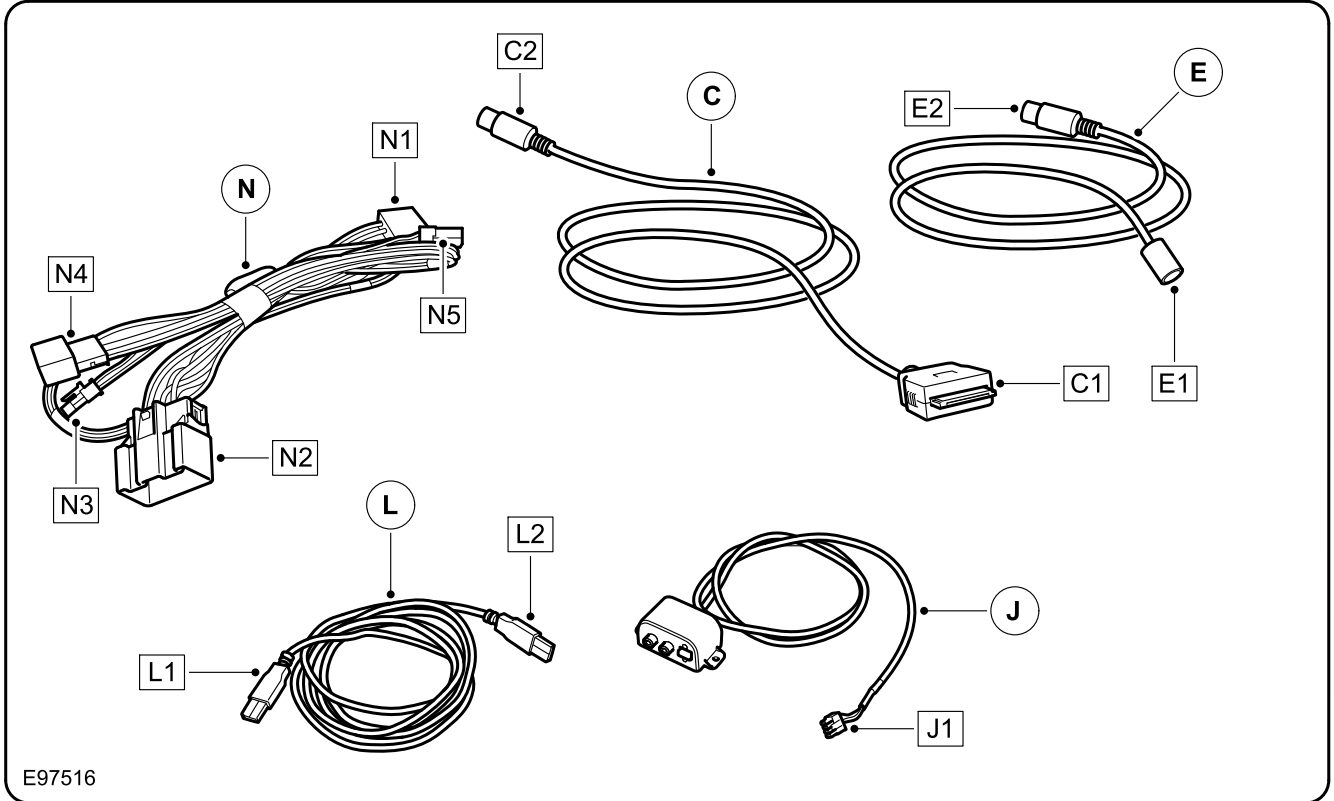
8W83-18C941-AA
Part No. **CSP 16491**



**FITTING INSTRUCTIONS, INSTRUCTIONS DE MONTAGE,
EINBAUANLEITUNG, ISTRUZIONI DI MONTAGGIO,
INSTRUCCIONES DE MONTAJE, 取扱説明書**

The New XK, La Nouvelle XK,
Der Neue XK, El Nuevo XK,
La Nuova XK, The 2007 XK,

**Audio Connectivity Module, Module de connectivité
audio, Audio-anschaltmodul, Modulo per connettività
avanzata, Módulo de conectividad de audio**



8W83-18C941-AA

MY 2008.25

Part No.

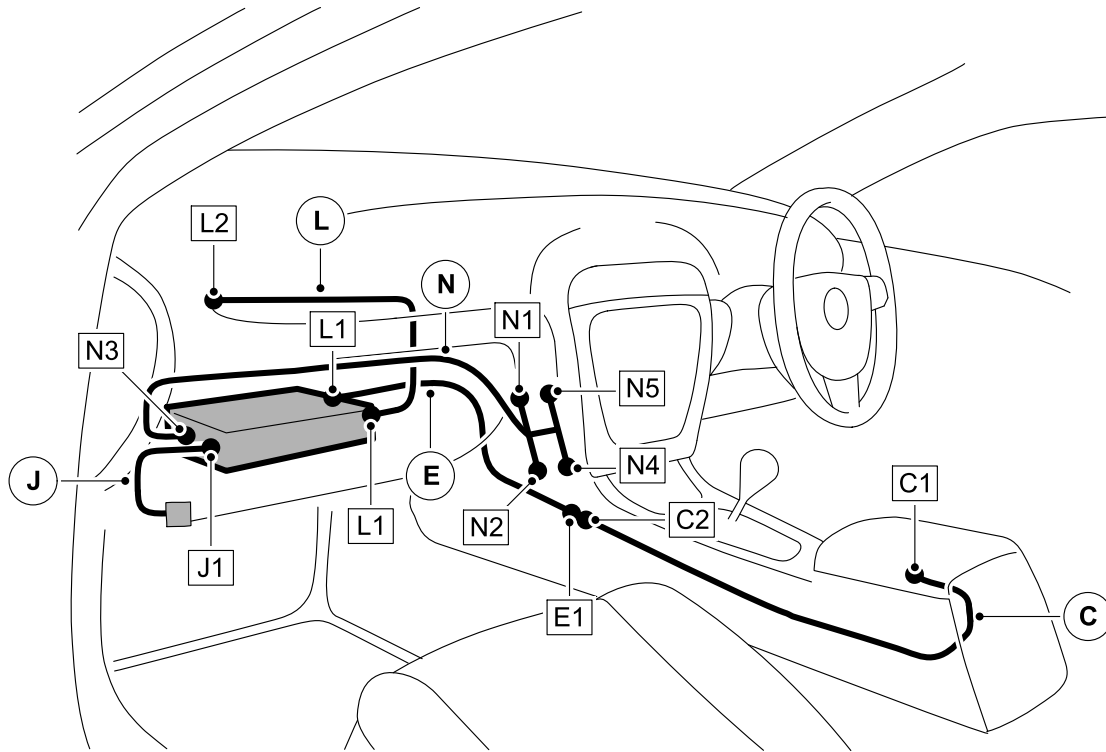
CSP 16491



**FITTING INSTRUCTIONS, INSTRUCTIONS DE MONTAGE,
EINBAUANLEITUNG, ISTRUZIONI DI MONTAGGIO,
INSTRUCCIONES DE MONTAJE, 取扱説明書**

The New XK, La Nouvelle XK,
Der Neue XK, El Nuevo XK,
La Nuova XK, The 2007 XK,

**Audio Connectivity Module, Module de connectivité
audio, Audio-anschaltmodul, Modulo per connettività
avanzata, Módulo de conectividad de audio**



E97518

MY 2008.25

8W83-18C941-AA
Part No. **CSP 16491**