

**XK**

**Interior Trim Veneer Kit**  
**Kit pour placage de garniture intérieure**  
**Satz Innenraumvertäfelung**  
**Kit de acabado interior**  
**Kit finiture in radica rivestimento abitacolo**  
インテリアトリムベニアキット  
**Комплект внутренних облицовочных панелей**  
内饰板套件

Jaguar accessory fitting instructions can be found at the URL below:

Les instructions de montage Jaguar sont disponibles à l'adresse Web ci-dessous :

Zu Einbauanweisungen für Jaguar-Zubehörteile siehe nachstehende URL:

Las instrucciones de montaje de accesorios de Jaguar se pueden encontrar en el URL siguiente:

Le istruzioni di montaggio accessori Jaguar si trovano all'indirizzo riportato qui sotto:

Jaguarアクセサリ取付け手順書は、以下のURLからアクセスできます：

Инструкции по установке аксессуаров Jaguar приведены на веб-сайте по следующему адресу

可从以下链接获取捷豹附件装配方法说明

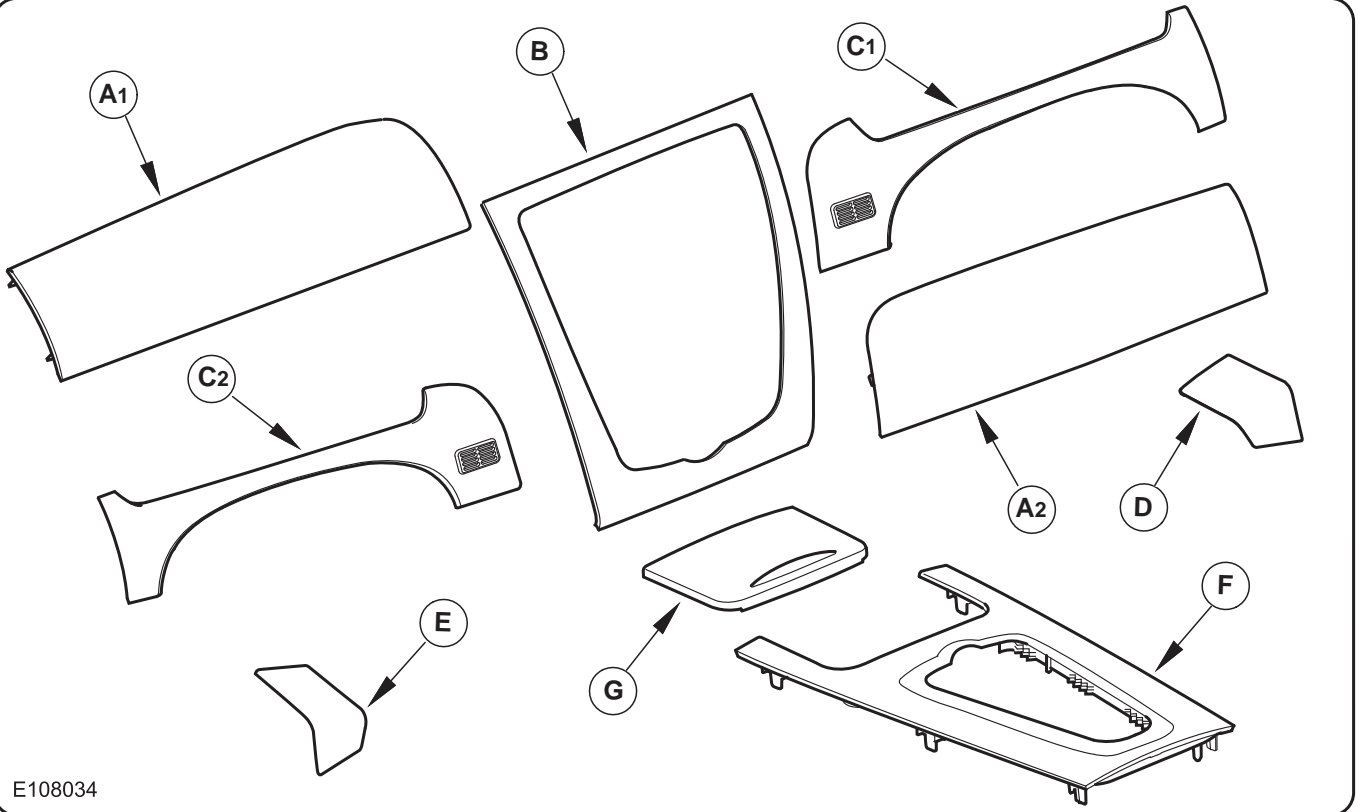
[www.jaguartechno.com/extfree2viewjagprod/index.jsp](http://www.jaguartechno.com/extfree2viewjagprod/index.jsp)



FITTING INSTRUCTIONS. INSTRUCTIONS DE MONTAGE.  
 EINBAUANLEITUNG. ISTRUZIONI DI MONTAGGIO.  
 INSTRUCCIONES DE MONTAJE. 取扱説明書。  
 Инструкции по установке. 装配方法说明

**XK**

Interior Trim Veneer Kit. Kit pour placage de garniture intérieure.  
 Satz Innenraumvertäfelung. Kit de acabado interior.  
 Kit finiture in radica rivestimento abitacolo. インテリアトリムベニアキット  
 Комплект внутренних облицовочных панелей 内飾板套件



E108034

**Parts Required**

- A1. Airbag Cover RHD
- A2. Airbag Cover LHD
- B. Centre Console Upper
- C1. Instrument Panel RHD
- C2. Instrument Panel LHD
- D. Door RH
- E. Door LH
- F. Centre Console Lower
- G. Ashtray Lid

**Pièces de rechange nécessaires**

- A1. Couvercle d'airbag - Conduite à droite
- A2. Couvercle d'airbag - Conduite à gauche
- B. Console centrale - Partie supérieure
- C1. Tableau de bord - Conduite à droite
- C2. Tableau de bord - Conduite à gauche
- D. Porte droite
- E. Porte gauche
- F. Console centrale - Partie inférieure
- G. Couvercle de cendrier

**Notwendige Ersatzteile**

- A1. Airbag-Abdeckung - Rechtslenkung
- A2. Airbag-Abdeckung - Linkslenkung
- B. Mittelkonsole - oben
- C1. Instrumentengruppe - Rechtslenkung
- C2. Instrumentengruppe - Linkslenkung
- D. Tür rechts
- E. Tür links
- F. Aschenbecherdeckel
- G. Mittelkonsole - unten

**Piezas necesarias**

- A1. Cubierta del airbag - Vehículos con volante a la derecha
- A2. Cubierta del airbag - Vehículos con volante a la izquierda
- B. Consola central: superior
- C1. Cuadro de instrumentos - Vehículos con volante a la derecha
- C2. Cuadro de instrumentos - Vehículos con volante a la izquierda
- D. Puerta dcha.
- E. Puerta izda.
- F. Consola central: inferior
- G. Tapa del cenicero

**Ricambi necessari**

- A1. Copertura dell'airbag - Guida a destra
- A2. Copertura dell'airbag - Guida a sinistra
- B. Consolle centrale - Superiore
- C1. Gruppo strumenti - Guida a destra
- C2. Gruppo strumenti - Guida a sinistra
- D. Portiera DX
- E. Portiera SX
- F. Consolle centrale - Inferiore
- G. Coperchio del portacenere

**必要なパーツ**

- A1. エアバッグカバー 右ハンドル
- A2. エアバッグカバー 左ハンドル
- B. センター コンソール - アッパー
- C1. インストルメント パネル 右ハンドル
- C2. インストルメント パネル 左ハンドル
- D. 右ドア
- E. 左ドア
- F. センター コンソール - ロア
- G. 灰皿の蓋

Issue 2

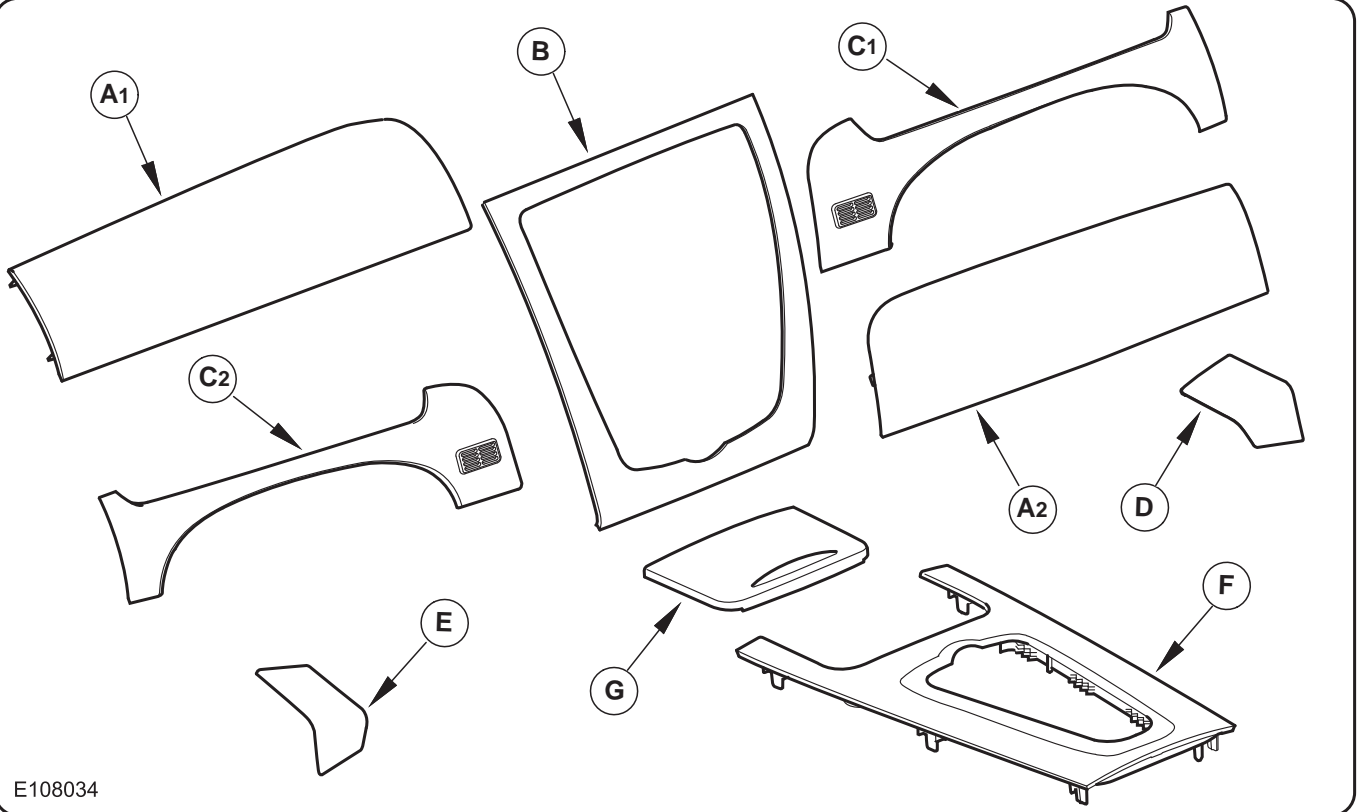
9W83-044M16-AA/BA/CA/DA/EA/FA

**MY 2010**

Part No. **C2P18926/27/28/29/30/31**

**XK**

Interior Trim Veneer Kit. Kit pour placage de garniture intérieure.  
 Satz Innenraumvertäfelung. Kit de acabado interior.  
 Kit finiture in radica rivestimento abitacolo. インテリアトリムベニアキット  
 Комплект внутренних облицовочных панелей 内饰板套件



**Необходимые детали**

- A1. Крышка подушки безопасности - Правостороннее управление
- A2. Крышка подушки безопасности - Левостороннее управление
- B. Центральная консоль - верхняя часть
- C1. Панель приборов - Правостороннее управление
- C2. Панель приборов - Левостороннее управление
- D. Правая дверь
- E. Левая дверь
- F. Центральная консоль - нижняя часть
- G. Крышка пепельницы

**所需部件**

- A1. 安全气囊盖 - 右驾
- A2. 安全气囊盖 - 左驾
- B. 中央控制台 - 上
- C1. 仪表板 - 右驾
- C2. 仪表板 - 左驾
- D. 右侧车门
- E. 左侧车门
- F. 中央控制台 - 下
- G. 烟灰缸盖

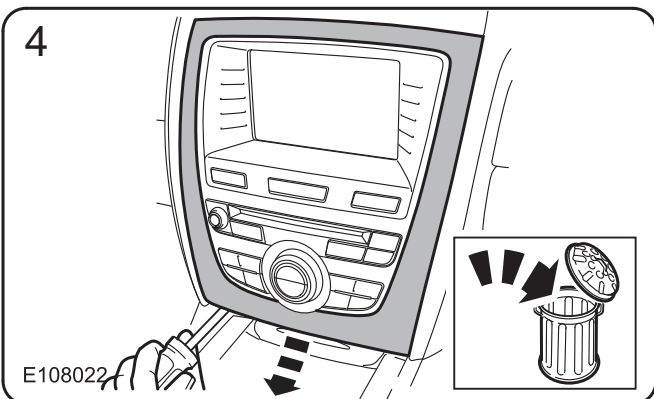
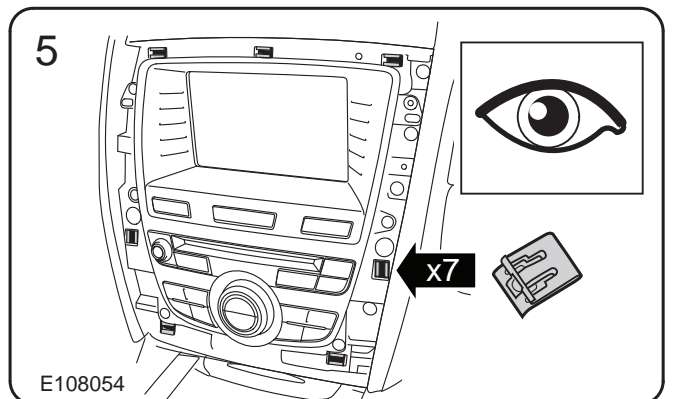
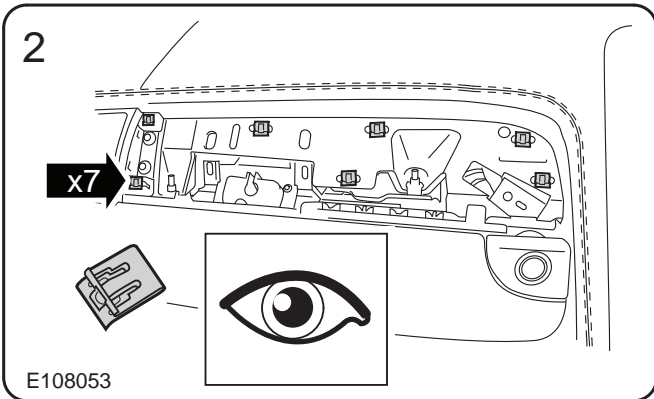
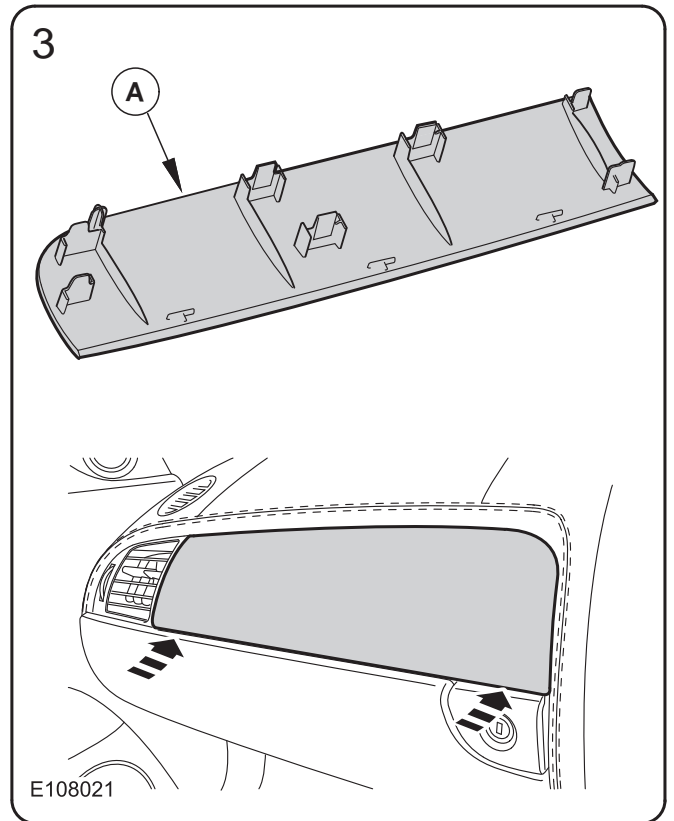
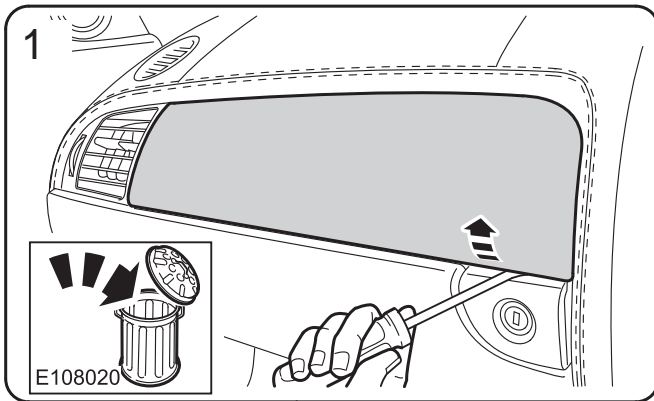


FITTING INSTRUCTIONS. INSTRUCTIONS DE MONTAGE.  
 EINBAUANLEITUNG. ISTRUZIONI DI MONTAGGIO.  
 INSTRUCCIONES DE MONTAJE. 取扱説明書.  
 Инструкции по установке. 装配方法说明

**XK**

Interior Trim Veneer Kit. Kit pour placage de garniture intérieure.  
 Satz Innenraumvertäfelung. Kit de acabado interior.  
 Kit finiture in radica rivestimento abitacolo. インテリアトリムベニアキット  
 Комплект внутренних облицовочных панелей 内飾板套件

WERS	SERVICE	DESCRIPTION
9W83 - 044M16 - AA	C2P 18931	KIT - RED - LHD
9W83 - 044M16 - BA	C2P 18926	KIT - RED - RHD
9W83 - 044M16 - CA	C2P 18927	KIT - GOLD - LHD
9W83 - 044M16 - DA	C2P 18928	KIT - GOLD - RHD
9W83 - 044M16 - EA	C2P 18929	KIT - GREY - LHD
9W83 - 044M16 - FA	C2P 18930	KIT - GREY - RHD



Issue 2

9W83-044M16-AA/BA/CA/DA/EA/FA

**MY 2010**

Part No. **C2P18926/27/28/29/30/31**

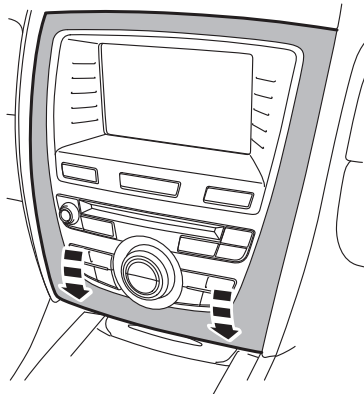
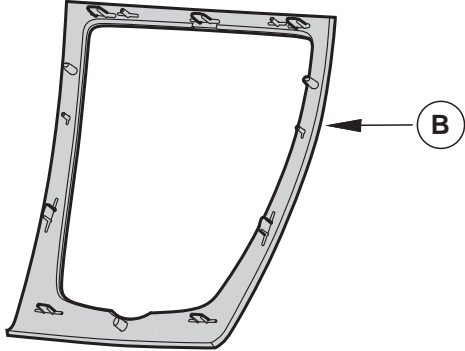


FITTING INSTRUCTIONS. INSTRUCCIONES DE MONTAJE.  
 EINBAUANLEITUNG. ISTRUZIONI DI MONTAGGIO.  
 INSTRUCCIONES DE MONTAJE. 取扱説明書.  
 Инструкции по установке. 装配方法说明

**XK**

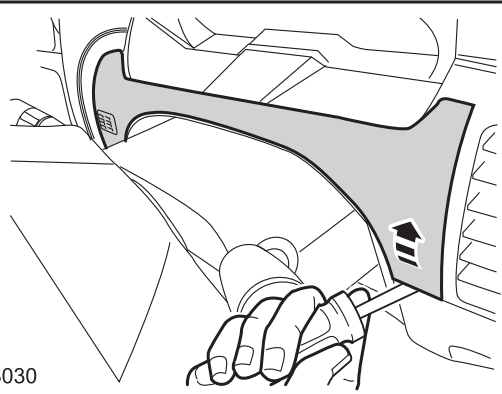
Interior Trim Veneer Kit. Kit pour placage de garniture intérieure.  
 Satz Innenraumvertäfelung. Kit de acabado interior.  
 Kit finiture in radica rivestimento abitacolo. インテリアトリムベニアキット  
 Комплект внутренних облицовочных панелей 内飾板套件

6



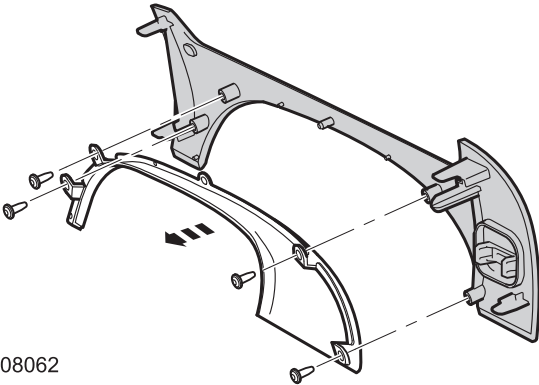
E108023

7



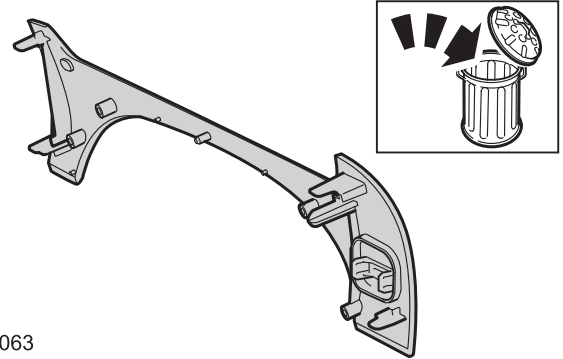
E108030

8



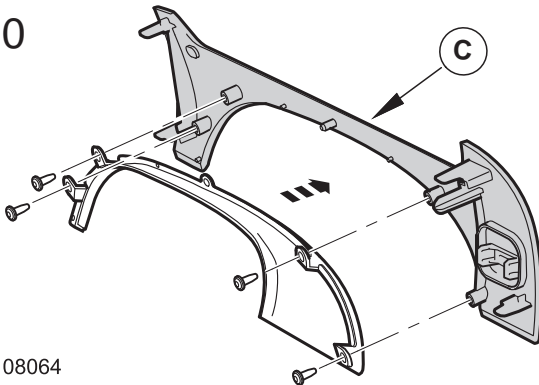
E108062

9



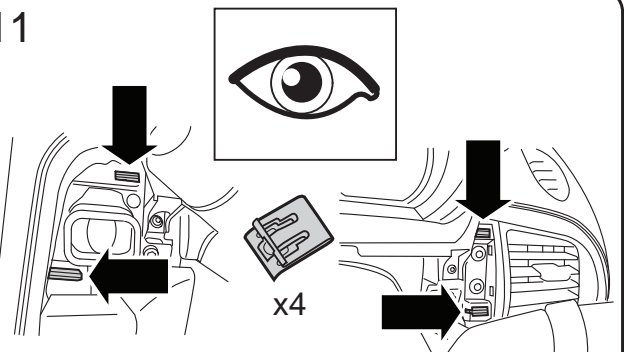
E108063

10



E108064

11



E108052

Issue 2

9W83-044M16-AA/BA/CA/DA/EA/FA

**MY 2010**

Part No. **C2P18926/27/28/29/30/31**

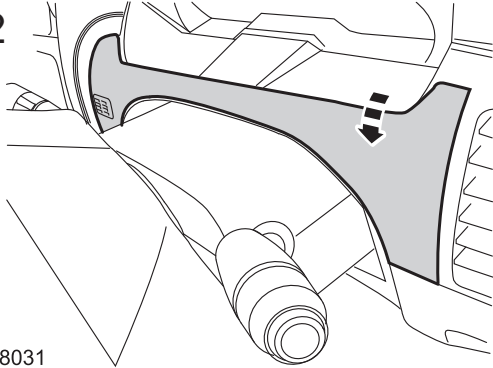


**FITTING INSTRUCTIONS, INSTRUCTIONS DE MONTAGE,  
EINBAUANLEITUNG, ISTRUZIONI DI MONTAGGIO,  
INSTRUCCIONES DE MONTAJE, 取扱説明書**

**XK**

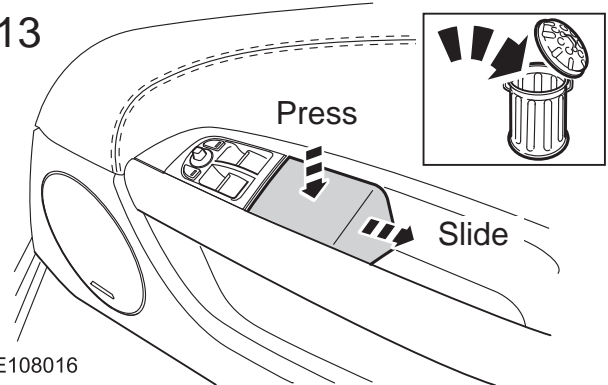
**Interior Trim Veneer Kit. Kit pour placage de garniture intérieure.  
Satz Innenraumvertäfelung. Kit de acabado interior.  
Kit finiture in radica rivestimento abitacolo. インテリアトリムベニアキット  
Комплект внутренних облицовочных панелей 内飾板套件**

12



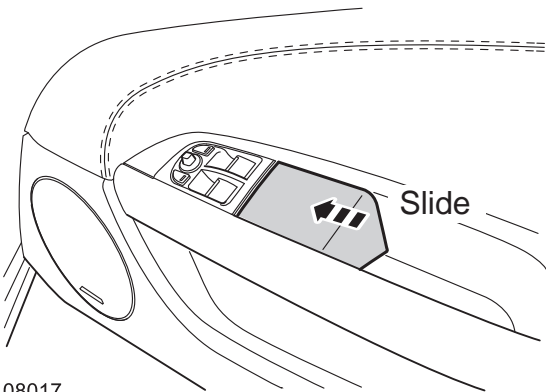
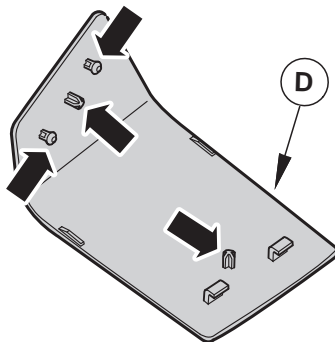
E108031

13



E108016

14

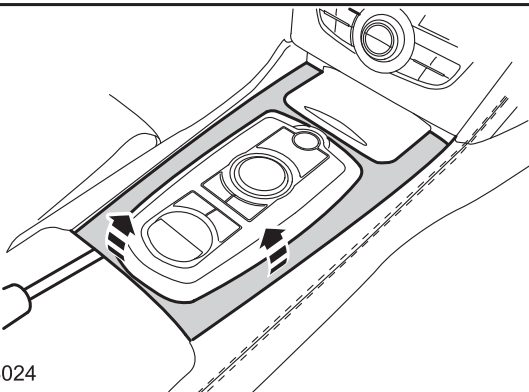


E108017

13. Right hand shown, left hand symmetrically opposite  
13. Côté droit illustré (côté gauche symétriquement identique)  
13. Rechts dargestellt, links symmetrisch entsprechend  
13. Se muestra el lado derecho, el lado izquierdo es una imagen espejular  
13. La figura ritrae il lato DX; il lato SX è simmetricamente opposto  
13. 右側が図示されています。左側は対称的に逆になります。  
13. Показаны элементы для правостороннего расположения; для левостороннего элементы зеркально симметричны  
13. 所示为右侧，左侧与之反向对称

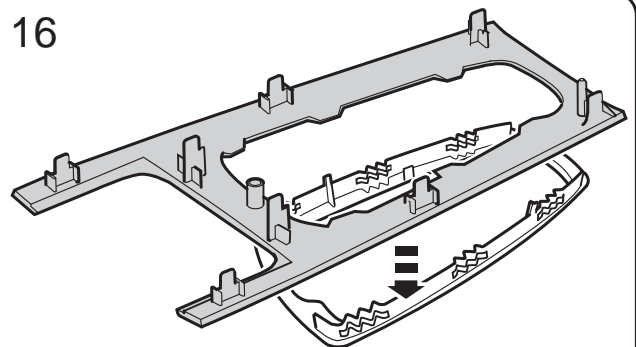
14. Right hand shown, left hand symmetrically opposite  
14. Côté droit illustré (côté gauche symétriquement identique)  
14. Rechts dargestellt, links symmetrisch entsprechend  
14. Se muestra el lado derecho, el lado izquierdo es una imagen espejular  
14. La figura ritrae il lato DX; il lato SX è simmetricamente opposto  
14. 右側が図示されています。左側は対称的に逆になります。  
14. Показаны элементы для правостороннего расположения; для левостороннего элементы зеркально симметричны  
14. 所示为右侧，左侧与之反向对称

15



E108024

16



E108025

Issue 2

9W83-044M16-AA/BA/CA/DA/EA/FA

**MY 2010**

**Part No. C2P18926/27/28/29/30/31**

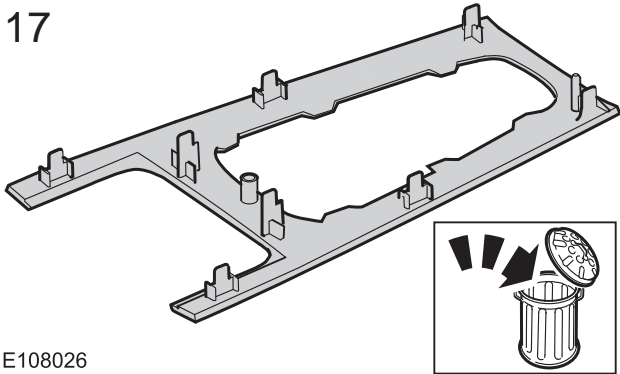


FITTING INSTRUCTIONS. INSTRUCTIONS DE MONTAGE.  
 EINBAUANLEITUNG. ISTRUZIONI DI MONTAGGIO.  
 INSTRUCCIONES DE MONTAJE. 取扱説明書.  
 Инструкции по установке. 装配方法说明

**XK**

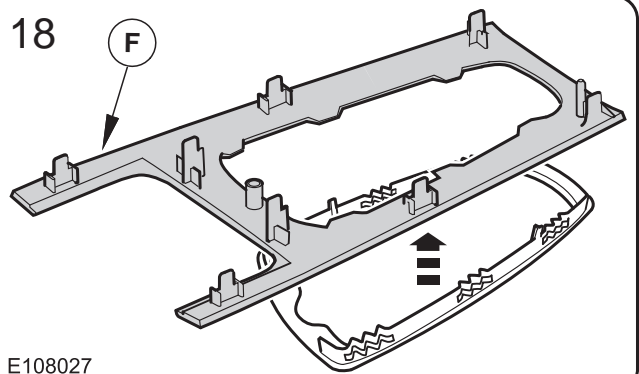
Interior Trim Veneer Kit. Kit pour placage de garniture intérieure.  
 Satz Innenraumvertäfelung. Kit de acabado interior.  
 Kit finiture in radica rivestimento abitacolo. インテリアトリムベニアキット  
 Комплект внутренних облицовочных панелей 内飾板套件

17



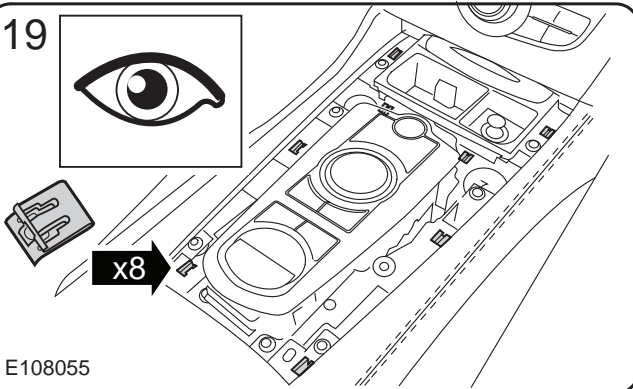
E108026

18



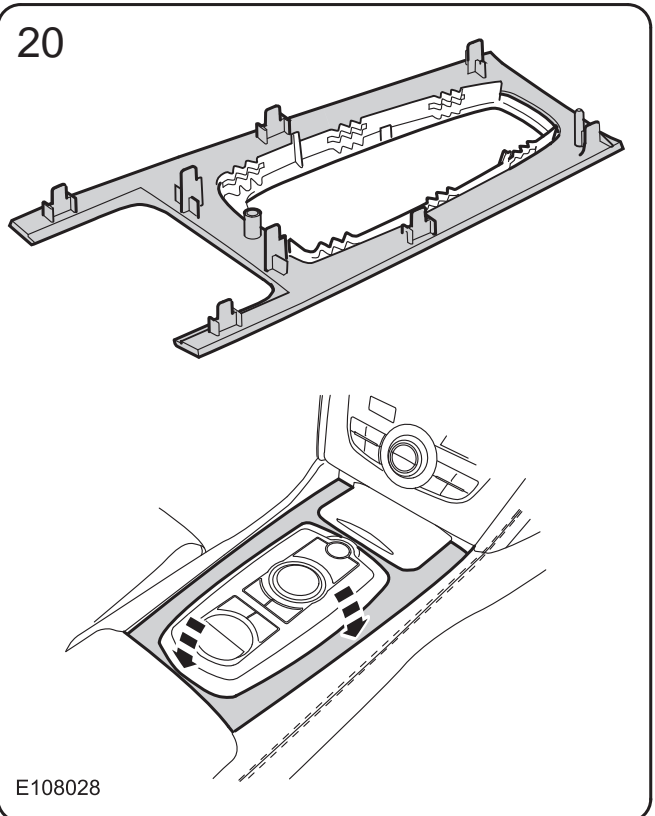
E108027

19



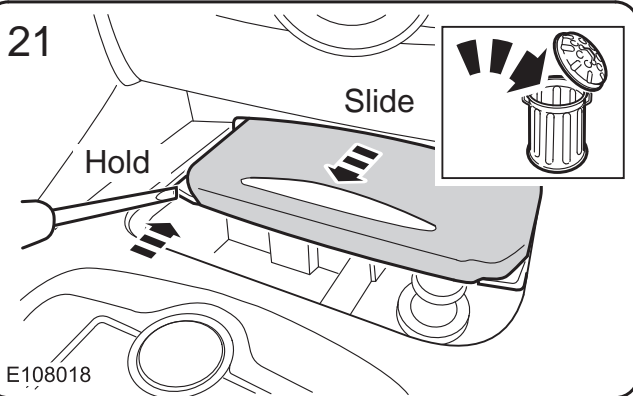
E108055

20



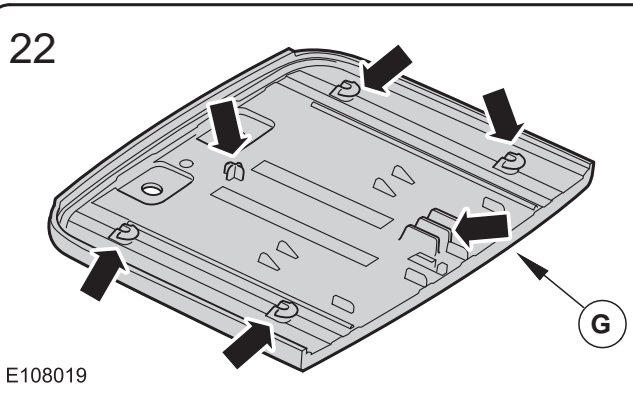
E108028

21

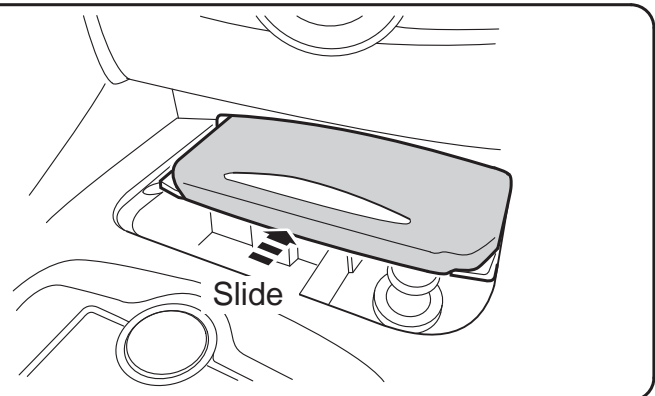


E108018

22



E108019



Issue 2

9W83-044M16-AA/BA/CA/DA/EA/FA

MY 2010

Part No. C2P18926/27/28/29/30/31